

ГАРАНТІЙНИЙ ТАЛОН

12. Гарантійному ремонту не підлягають лічильники у яких:

- 12.1. не дотримані споживачем правила зберігання, транспортування, монтажу, експлуатації, що вказані в цьому паспорті;
- 12.2. проведений самовільний ремонт, чи спроба його проведення;
- 12.3. пошкоджена цілісність кришки лічильного механізму;
- 12.4. мають місце механічні пошкодження корпусу або лічильного механізму;
- 12.5. відсутній паспорт або в паспорті відсутня відмітка про введення в експлуатацію;
- 12.6. заклинений крильчастий механізм внаслідок попадання крупних механічних часток;
- 12.7. має місце температурна деформація крильчатки внаслідок проведення, у тому числі, зварювальних робіт на трубопроводі поблизу лічильника;
- 12.8. вийшли з ладу елементи крильчастого механізму внаслідок неприпустимо тривалої роботи лічильника з витратою води більше номінальної, або внаслідок гідравлічних ударів.

СВІДОЦТВО ПРО ПРОДАЖ

Тип іригаційного лічильника: WI-N

Ду _____

Дата виготовлення: _____

Дата продажу: _____

Заводський № _____

Відмітка продавця: _____

ТОВ "ТД ГІДРОТЕРМ", www.gidroterm-prom.com.ua, тел. (044) 333-67-80 ; 067-435-61-80

ZENNER

ТЕХНІЧНИЙ ПАСПОРТ ПРИБАДУ

Лічильник холодної води іригаційний, тип WI

Виробництво атестовано міжнародним сертифікатом управління якістю ISO 9001
 Виробник: **ZENNER International GmbH & Co. KG** м. Саарбрюкен 66-115, вул. Генріх-Барт 29, Німеччина
Додаткова інформація розміщена на сайті – zenner.de

1. Призначення та галузь використання

Лічильники призначені для вимірювання об'єму води, що проходить крізь них. Тип лічильника: іригаційний, сухохід. Можуть використовуватися для технологічного обліку води у трубопроводах систем водопостачання та зрошення. Придатні для обліку промислової (технічної) води, а також стічних вод, які не містять крупних механічних домішок та жиру.

Лічильники з імпульсним виходом можуть застосовуватися як первинні перетворювачі витрати у складі автоматизованих систем обліку та дозування води. Лічильники мають спеціальну конструкцію вимірювального механізму з тангенціальною крильчаткою, яка розміщується у верхній частині вимірюваного потоку води, що підвищує надійність роботи крильчатки при наявності у воді таких складових як пісок та ін. Лічильник легко справляється із забрудненням до 30%. При дуже сильному забрудненні рекомендується додатково встановлювати перед лічильником зовнішні фільтри.



Лічильник моделі WI-N підготовлений під встановлення імпульсного виходу або радіо накладки, для подальшої комунікації з різними системами дистанційного зчитування даних з лічильників води. Даний лічильник має захист від зовнішнього магнітного поля, а конструкція показувального пристрою захист від проникнення твердих предметів, пилу та води. Робочий діапазон температури води: від 1°C до +50°C. Максимальний робочий тиск 1,6 МПа (16 бар). Стандартна довжина передавача імпульсів 1.5 м. Ціна імпульсу (для лічильників з імпульсним виходом): для DN50-125 — 100 л/імп. та для DN 150-200 — 1000 л/імп. Тип приєднання: фланцевий. Максимально допустима похибка в усьому діапазоні вимірювання та в межах нормальних умов роботи становить ± 5 %. При зниженні витрати менш ніж Q₁ метрологічні характеристики не нормуються. Лічильник води не потребує під час експлуатації ніякого технічного обслуговування. Лічильник може бути встановлений у горизонтальний (циферблатом догори) або вертикальний трубопровід.

2. Технічні дані іригаційних лічильників води

Характеристики лічильників			Номінальний діаметр, мм						
			50	65	80	100	125	150	200
Максимальна об'ємна витрата	(Q _{max})Q ₄	м ³ /год	60	120	180	250	300	500	900
Номінальна об'ємна витрата	(Q _n)Q ₃	м ³ /год	30	50	90	125	175	250	450
Перехідна об'ємна витрата	(Q _t)Q ₂	м ³ /год	6	12	12	30	30	50	80
Мінімальна робоча об'ємна витрата	(Q _{min})Q ₁	м ³ /год	2,4	4,8	4,8	12	12	20	32
Діапазон відлікового механізму	макс.	м ³	9 999 999						
	мін.	м ³	0,0005						
Монтажна довжина	L	мм	200	200	225	250	250	300	350
Діаметр фланця		мм	165	185	200	220	250	285	340
Кількість болтів			4	4	8	8	8	8	8
Висота	H1	мм	230	240	250	260	275	305	335
	H2	мм	75	85	95	105	120	135	180
Вага		кг	10	13	14	19	22	27	43

ДЕКЛАРАЦІЯ ПРО ВІДПОВІДНІСТЬ

ZENNER

1. Іригаційний лічильник води WI-N.
 2. Найменування та місцезнаходження виробника:
 Виробник: **Zenner International GmbH & Co. KG**, Адреса: м. Саарбрюкен 66-121, вул. Ремерштад 5, Німеччина;
 3. Ця декларація про відповідність видана під виключну відповідальність виробника.
 4. Об'єкт декларації: іригаційний лічильник води WI-N.
 5. Об'єкт декларації, описаний вище, відповідає вимогам Національних Стандартів: ДСТУ EN ISO 4064, ДСТУ EN 14268.
 6. Посилання на відповідні національні стандарти чи нормативні документи міжнародної організації законодавчо метрології, що були застосовані, або посилання на інші технічні специфікації, стосовно яких декларується відповідність.
- Застосований гармонізований стандарт: ДСТУ EN 14268:2009 іригаційна техніка. Лічильники води для зрошування. Загальні технічні вимоги та методи випробування ДСТУ EN ISO 4064. Лічильники холодної питної води та гарячої води в частині характеристик технічні.

Zenner International GmbH & Co. KG
 Remerstraße 5 | 66121 Saarbrücken
 Німеччина-Фон 49 630 360 360 360

ZENNER International GmbH & Co. KG
 Remerstraße 5 | 66121 Saarbrücken | Germany
 Phone +49 630 360 360 360
 Fax +49 630 391 78 32 00
 E-mail info@zenner.com
 Internet www.zenner.com

Основні переваги лічильника:

- майже повнопрохідний переріз;
- збільшене в 1,75-2,25 раз значення номінальної витрати;
- малі втрати тиску;
- вимірювальний механізм виконано єдиним з'ємним блоком, що полегшує виконання сервісних робіт;
- можливість встановлення лічильника, при монтажі, горизонтально, вертикально чи під нахилом;
- вимірювальний механізм розміщено в герметичному корпусі;
- лічильник з імпульсним виходом захищений магнітним екраном;
- висока надійність та ремонтпридатність;
- невелика монтажна довжина.

3. Комплекtnість

3.1. До комплекту постачання лічильників входять:

- лічильник води іригаційний - 1 шт.;
- даний технічний паспорт - 1 шт.;
- упаковка - 1 компл.

4. Маркування, пломбування, упаковка

- 4.1. На корпусі лічильників нанесена стрілка, що показує робочий напрямок руху протікаючої води та марка лічильника.
- 4.2. Лічильники без імпульсного виходу пломбуються однією пломбою.
- 4.3. Кожний лічильник упакований в картону тару.

5. Будова і принцип дії

- 5.1. Принцип дії лічильників заснований на перетворенні об'єму води, що протікає крізь лічильник в число обертів крильчатки і відповідно в еквівалентні чисельні значення на відліковому пристрої.
- 5.2. Вимірювальна порожнина і порожнина, в якій розміщений лічильний механізм, герметично розділені. Зв'язок між крильчаткою і лічильним механізмом здійснюється за допомогою магнітної муфти.
- 5.3. Роликовий відліковий пристрій містить сім розрядів для відліку значень об'єму в метрах кубічних. Крім цього, на шкалі відлікового пристрою є 3 кругових шкали зі стрілками для відліку значень об'єму води в метрах кубічних, сотнях літрів та десятках літрів.

6. Застосування

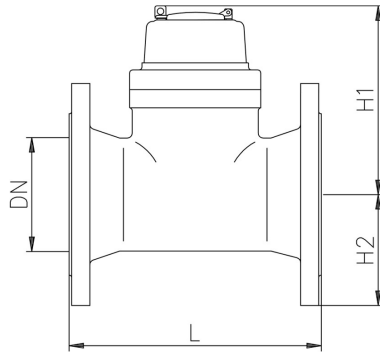
- 6.1. Лічильники води W1 призначені для вимірювання об'єму води, що проходить крізь них до максимальної температури +30°С. Можуть використовуватися для технологічного обліку води у трубопроводах систем водопостачання та зрошення. Придатні для обліку промислової (технічної) води, а також стічних вод, які не містять крупних механічних домішок та жиру. При зниженні витрати менш ніж Q_0 метрологічні характеристики не нормуються. Мінімальний надлишковий тиск води в місці вимірювання повинен відповідати втратам тиску лічильника води при даній витраті.
- 6.2. Не дозволяється піддавати лічильник води впливу швидких повітряних потоків при запуску води в розподільну систему. В цьому випадку не гарантується точність вимірювання, та може зламатися відліковий механізм. Після монтажу лічильника необхідно впускати воду в трубопровід таким чином, щоб повітря що виходить з нього, не призводило до роботи відлікового механізму з великими швидкостями.
- 6.3. Лічильник води не потребує під час експлуатації ніякого технічного обслуговування.
- 6.4. Лічильник з імпульсним виходом можуть застосовуватися як первинні перетворювачі витрати в складі автоматизованих систем обліку та дозування води.

7. Транспортування і зберігання

- 7.1. Лічильники в упаковці підприємства-виробника можуть транспортуватися будь-яким видом транспорту, літаком - в опалюваних герметизованих відсіках, у відповідності з правилами перевезення вантажів, які діють на конкретному виді транспорту. При транспортуванні лічильники не повинні зазнавати ударів та прямого впливу атмосферних опадів.
- 7.2. Умови транспортування лічильників повинні відповідати умовам зберігання за ГОСТ 15150.
- 7.3. Лічильники в упаковці виробника повинні зберігатися в сухих складських приміщеннях, що провітрюються, при температурі навколишнього середовища від 5 до 50 °С і відносній вологості до 90 %.

8. Монтаж і підготовка до роботи

- 8.1. Перед монтажем лічильників слід провести зовнішній огляд і перевірити: комплекtnість; відсутність механічних пошкоджень лічильника; цілісність пломби; чіткість маркування.



- 8.2. Лічильники необхідно встановлювати в місцях, зручних для зняття показань, технічного обслуговування і монтажу/демонтажу (рис.3). Монтаж і введення в експлуатацію лічильників повинна здійснювати організація, яка має відповідний дозвіл та ліцензію.

Перед лічильниками рекомендується встановлювати сітчастий фільтр.

8.3. Монтаж лічильників:

- 8.3.1. Підготувати ділянку трубопроводу для монтажу. Необхідно використовувати прямі ділянки U3, D2 (3 Ду до та 2 Ду після лічильника). Номінальний внутрішній діаметр вимірювальних ділянок повинен відповідати DN лічильників. Приєднання вимірювальних ділянок до трубопроводу з більшим або меншим діаметром здійснюється за допомогою фланцевих конусних перехідників. Підідну частину трубопроводу необхідно ретельно очистити від піску і механічних частинок.
- 8.3.2. Перед лічильниками або фільтрами які встановлені, рекомендується передбачити монтаж відсічних засувок.
- 8.3.3. Лічильник встановлюється таким чином, щоб стрілка на корпусі співпадала з напрямком руху води. Лічильники повинні встановлюватися в трубопровід без натягу, навантажень та перекосів. Підхідна і відвідна ділянки трубопроводу повинні бути відповідним чином закріплені. Після монтажу не повинно мати місце протікання води в місцях сполучень лічильників з трубопроводом. Заповнення трубопроводу водою після монтажу лічильників необхідно робити повільно, щоб не наразити лічильники на великі швидкості повітря, яке рухається по трубопроводу під час його заповнення.

9. Вказівки по експлуатації

- 9.1. Нормальна робота лічильників можлива тільки в тому випадку, якщо їхній монтаж виконаний у відповідності з розділом 8 цього паспорту.
- 9.2. При експлуатації лічильників слід враховувати, що при витратах води менших ніж Q_{min} та протіканню води в зворотному напрямку похибка лічильників не нормується, а при витратах в діапазоні від Q_0 до Q_{max} лічильники можуть працювати короткочасно, не більш 1 години на добу.
- 9.3. При експлуатації лічильники не повинні зазнавати гідроударів.
- 9.4. Забороняється проведення зварювальних робіт поблизу місць монтажу лічильників.
- 9.5. При зніманні показів з лічильників слід керуватися відомостями, наведеними в п. 5 цього паспорту.
- 9.6. В процесі експлуатації необхідно:
 - візуально перевіряти герметичність в місцях монтажу лічильників;
 - протирати лічильники від бруду і пилу, стежити за цілісністю пломб.У випадках, коли вода проходить крізь лічильники, або покази відлікового пристрою не змінюється, необхідно терміново звернутися в спеціалізовану ремонтну організацію.
- 9.7. Умови експлуатації лічильників:
 - температура навколишнього повітря від 5 до 50 °С;
 - відносна вологість повітря до 90 %.

10. Перевірка та калібрування

- 10.1. Лічильники води іригаційний типу W1 перевіряються та калібрують при випуску з виробництва.
- 10.2. Про дату первинної перевірки, заводських випробувань та калібрування, на заводі-виробнику, свідчать заводські пломби та відмітка в паспорті з маркуванням **ZR**.
- 10.3. Результати заводських витратомірних випробувань наведені в атестаті виробу.
- 10.4. Міжповірочний інтервал для лічильників води в Україні - 4 роки.
- 10.5. Після ремонту лічильники підлягають позачерговій калібровці. У випадку пошкодження дійсної пломби не гарантуються властивості лічильника води, що наведені в пункті 2 дійсного паспорту.

11. Гарантійні зобов'язання.

- 11.1. Виробник гарантує відповідність лічильників нормам, що викладені у даному паспорті за умов виконання користувачем правил монтажу, експлуатації, перевезення та зберігання.
- 11.2. Гарантійне зобов'язання постачальника **12 місяців з дати продажу, але не більше 16 місяців** від дати виготовлення, за умови монтажу і введення в експлуатацію організацією, яка має відповідний дозвіл та ліцензію.
- 11.3. Рекламация по якості лічильників, в період гарантійної і післягарантійної експлуатації, а також з питань сервісу та ремонту приймаються за адресою: