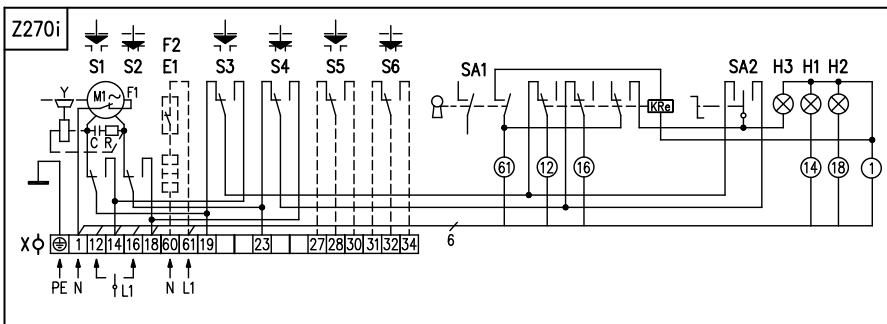
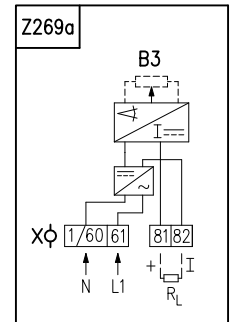
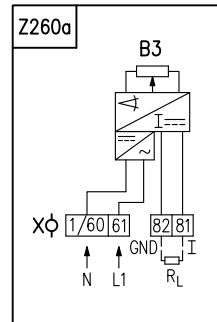
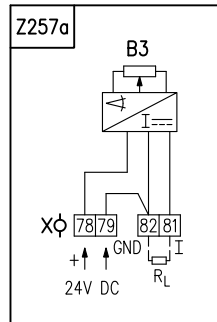
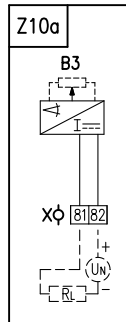
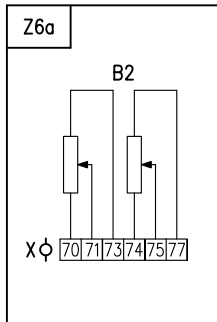
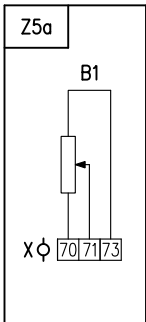
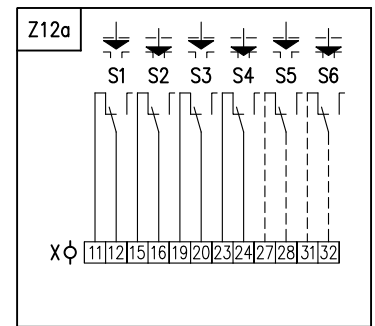
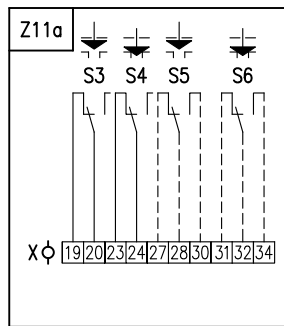
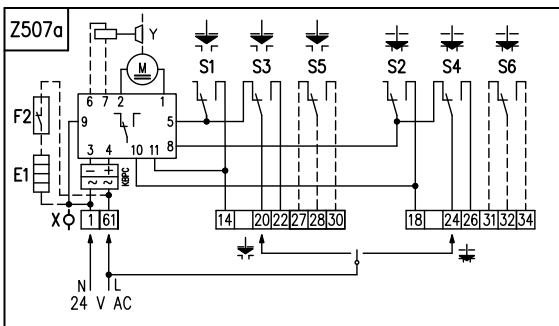
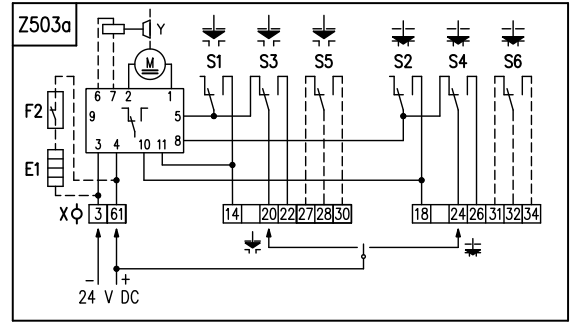
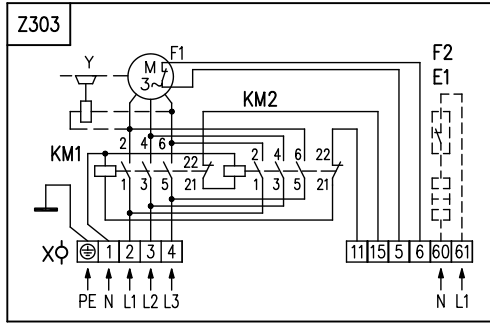
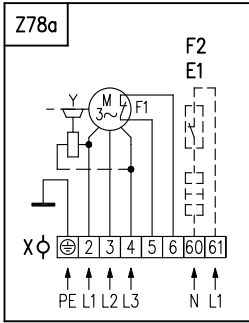
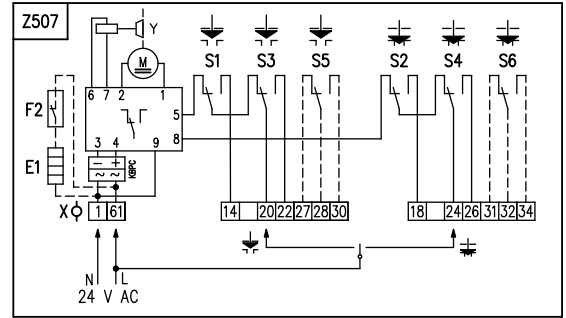
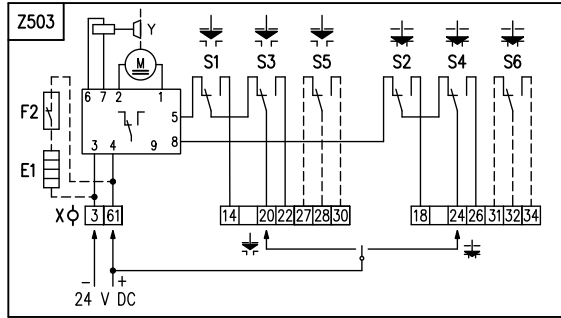
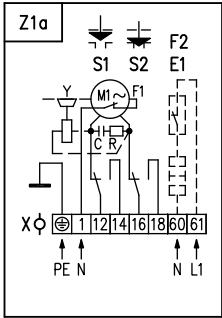




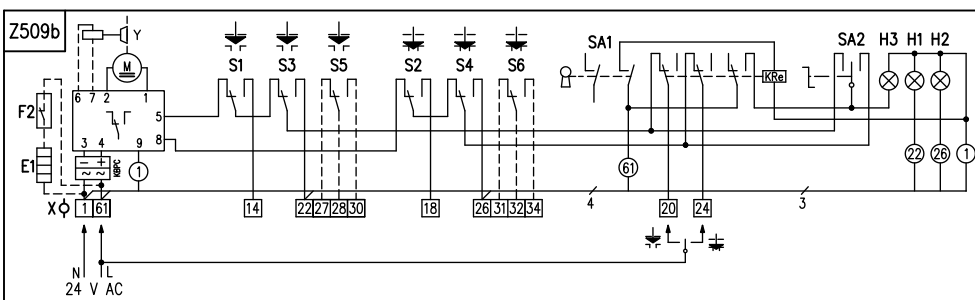
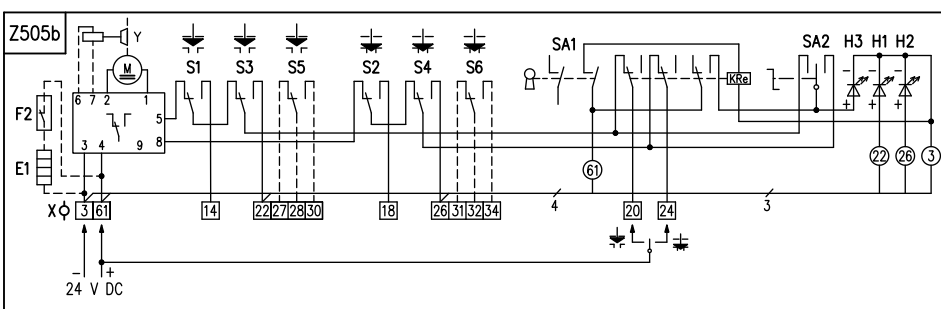
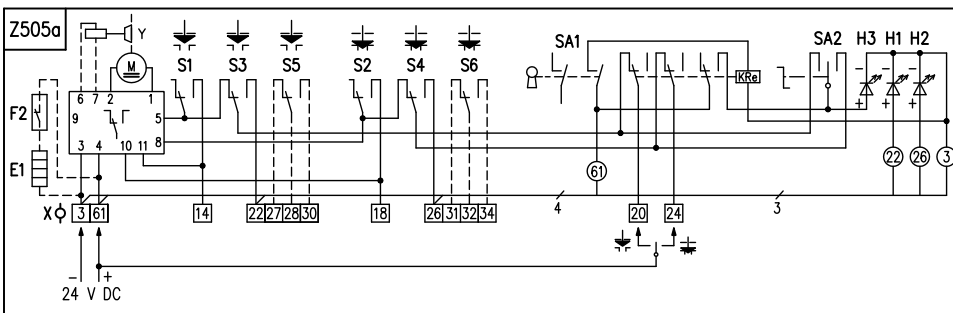
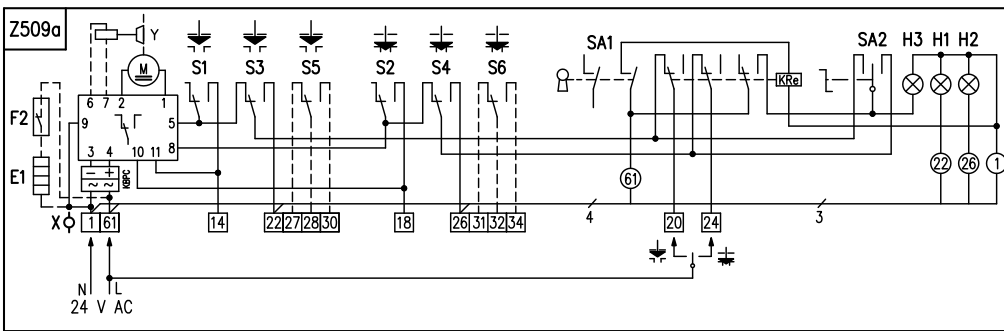
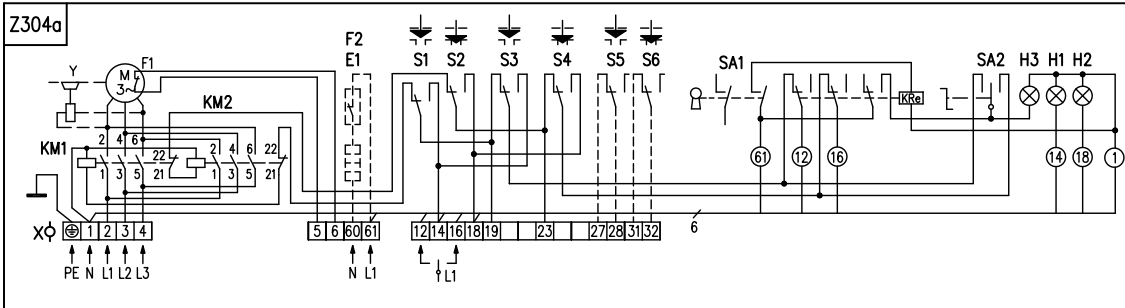
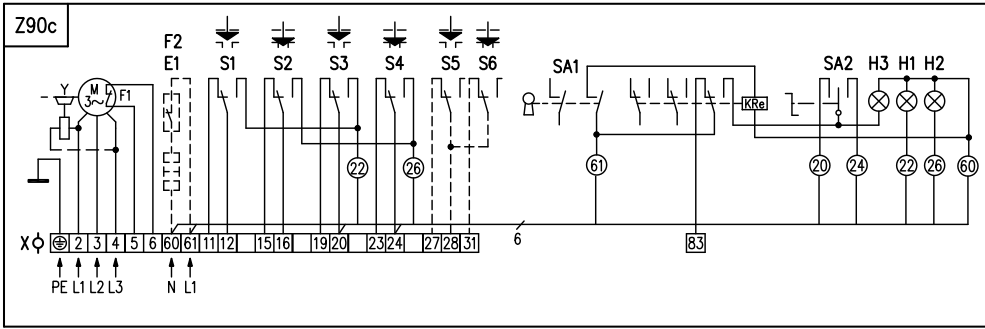


SP 1, SP 2, SP 2.3, SP 2.4



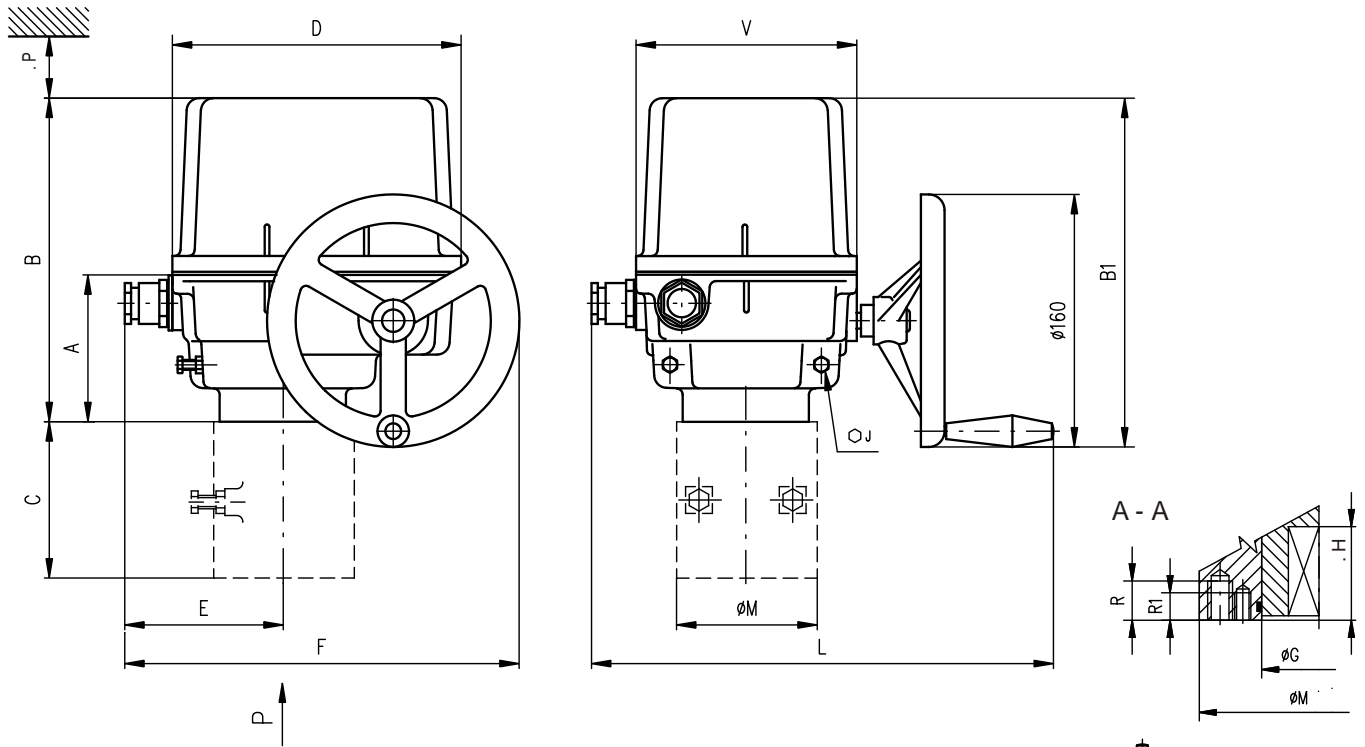
- 1.
  - 2.
  - 3.
  - 4.
- 24.
- 24 V AC

PE.



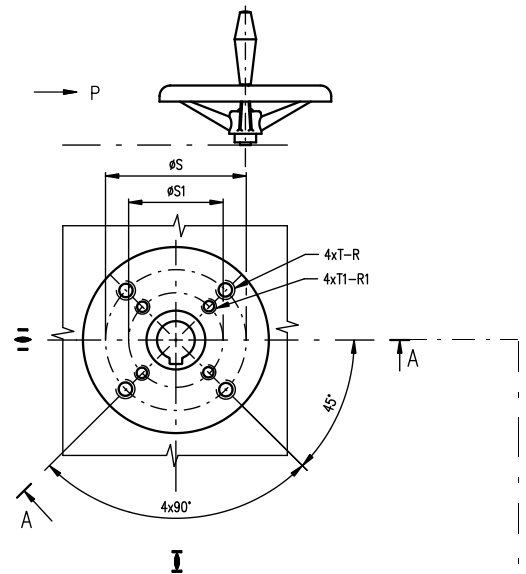
Z1 .....	:				
Z5 ..... c	,				
Z6 .....	,				
Z10 .....				CPT - 2-	
Z11 .....					
Z12 .....		S1 - S6			
Z78 .....					
Z90c .....					
Z257 .....			- 3-		
Z260 .....			- 3-		
Z269 .....				- 2-	
Z270i .....					
Z303 .....					
Z304a .....					
Z503 .....		SP 1		24 V DC	
Z503a .....		SP 2, SP 2.3, SP 2.4			24 V DC
Z505 .....		SP 2, SP 2.3, SP 2.4			24 V DC
Z505b .....		SP 1		24 V DC	
Z507 .....		SP 1	24 V AC		
Z507a .....		SP 2, SP 2.3, SP 2.4		24 V AC	
Z509a .....		SP 2, SP 2.3, SP 2.4		24 V AC	
Z509b .....		SP 1	24 V AC		
B1 .....	p				
B2 .....	p				
B3 .....				CPT	
C .....					
E1 .....					
F1 .....					
F2 .....					
H1 .....		" "			
H2 .....		" "			
H3 .....		" "			"
I .....					
KM1, KM2 .....					
M1 .....					
M3 .....					
R .....					
R <sub>L</sub> .....					
SA1 .....				- 0 -	"
SA2 .....		" "	- "		
S1 .....		" "	" "		
S2 .....		" "	" "		
S3 .....		" "	" "		
S4 .....		" "	" "		
S5 .....		" "	" "		
S6 .....		" "	" "		
X .....					
Y .....					

SP 1, SP 2, SP 2.3, SP 2.4

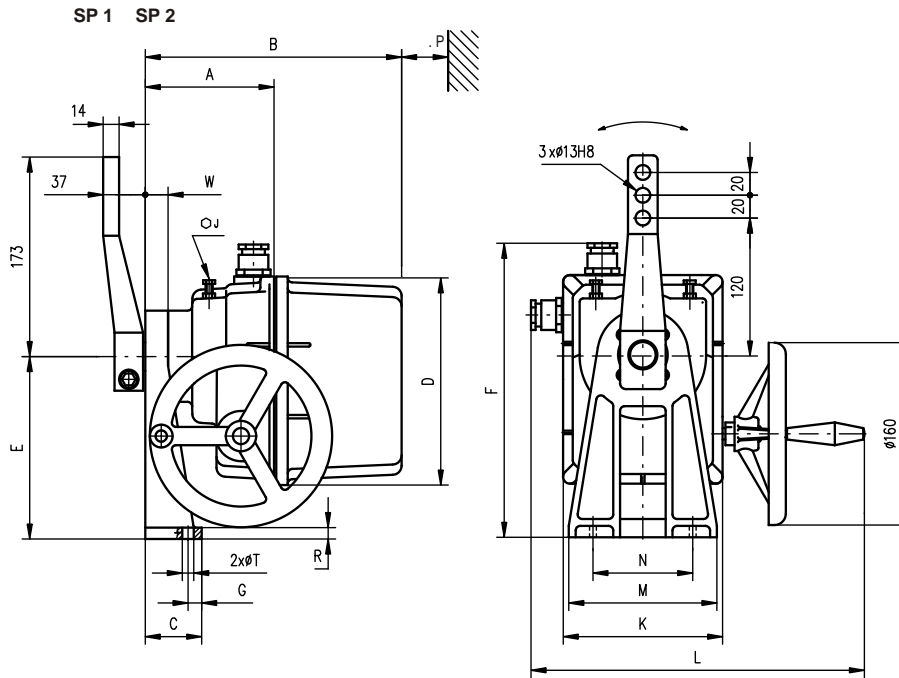


	A	B	B1	C	D	E	F	J	L	M	P	V
SP 1	102	221	229	-	183	93	243	17	280 396*	90	160	140
SP 2								17		90		
SP 2.3	117	316	323	112	232	119	294	22	330	125	210	190
SP 2.4				127				22	446*	150		

	G	H	R	R1	S	S1	T	T1	
SP 1	40	37	16	14	70	50	M8	M6	F07/F05
SP 2	40	49	18	14	70	50	M8	M6	F07/F05
SP 2.3	55	56	25	17	102	70	M10	M8	F10/F07
SP 2.4	65	71	30	25	125	102	M12	M10	F12/F10



D-xx (Axx)		L-xx (Bxx)		H-xx (Cxx)			V-xx (D01 - D09)			V-30 (D10)		
ISO		ISO		ISO			ISO			ISO		
D-xx	U	L-xx	U	H-xx	U	V	V-xx	W	Z	X		
D-14	14	L-14	14	H-14	14	22	V-20	20.0	22.5	6.0		
D-17	17	L-17	17	H-11	11	18	V-22	22.0	24.5	6.0		
D-22	22	L-22	22	H-8	8	13	V-32.2	32.2	35	6.5		
D-27	27	L-27	27	H-17	17	25	V-17	17.0	19.5	6.0		
D-11	11	L-11	11	H-13	13	19	V-28	28.0	30.9	8.0		
D-16	16	L-16	16	H-22	22	32	V-42	42.0	45.1	12.0		
				H-16	16	22	V-45.4	45.4	48.8	10.0		
				H-27	27	48	V-50	50.0	53.5	14.0		
				H-19	19	28	V-18	18.0	20.5	6.0		
				H-10	10	16	V-30	30.0	32.5	8.0		



	A	B	C	D	E	F	F2	G	W	J	K	L	M	N	P	R	T
SP 1	122	241	50	183	160	258	273 345*	12	20	13	140	280 396*	130	80	160	10	10.5
SP 2	145	344	58	232	200	323	-	30	28	17	190	330 446*	160	90	210	11	12.6

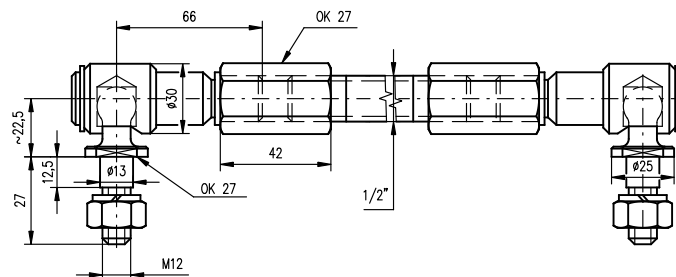
SP 1 SP 2

E

Exx		H	S	U	V	Z	Y	Y1		
		SP 1	24.5	22	6	28	25	2	2	E01
		SP 2	27.9	25	8	35	28	2	2	E02

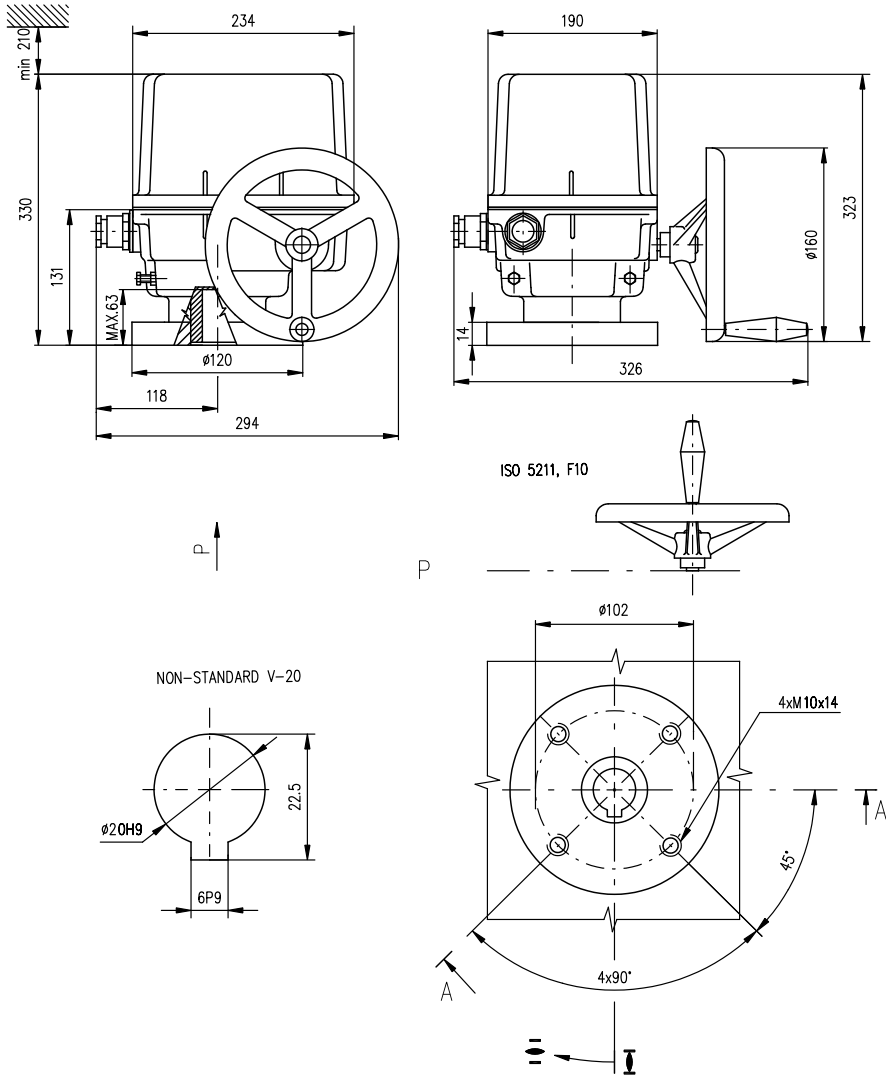
P - 1162

TV 160



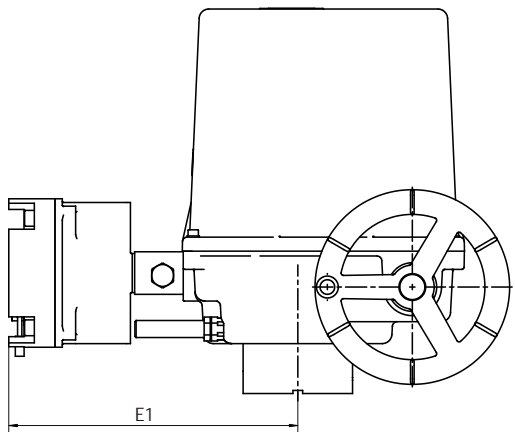
P - 0210

SP 2 F10



P - 2068

SP 1 SP 2



SP 2	P-2148/E	-25 °C / -50 °C	238
SP 1	P-2148/A	-25 °C / -50 °C	238
		o .	E1

P - 2148