

**Регуляторы температуры
прямого действия ВЕЕ line**



Вычисление коэффициента Kv

На практике вычисление проводится с учетом состояния регулирующей цепи и рабочих условий материала по приведенным ниже формулам. Регулирующий вентиль должен быть спроектирован так, чтобы был способен регулировать максимальный расход в данных эксплуатационных условиях. При этом следует контролировать, если наименьший регулируемый расход еще поддается регулированию.

При условии, что регулирующее отношение вентиля

$$r > Kvs / K_{v_{\min}}$$

По причине возможного минусового допуска 10% значения $K_{v_{100}}$ относительно Kvs и требования касательно возможности регулирования в области максимального расхода (снижение и повышение расхода) изготовитель рекомендует выбрать значение Kvs регулирующего вентиля, которое больше максимального рабочего значения Kv :

$$Kvs = 1.1 \square 1.3 Kv$$

При этом необходимо принять во вниманиесодержание "предохранительного припуска" в предполагаемом в расчете значении Q_{\max} , который бы мог стать причиной завышения производительности арматуры.

Отношения для расчета Kv

		Потеря давления $p_2 > p_1/2$ $\Delta p < p_1/2$	Потеря давления $\Delta p \geq p_1/2$ $p_2 \leq p_1/2$
Kv =	Жидкость	$\frac{Q}{100} \square \frac{p_1}{\Delta p}$	
	Газ	$\frac{Q}{5141} \square \frac{p_n \cdot T_1}{\Delta p \cdot p_2}$	$\frac{2 \cdot Q_n}{5141 \cdot p_1} \square \frac{T_1}{p_n}$

Расчет характеристики с учетом сдвига вентиля

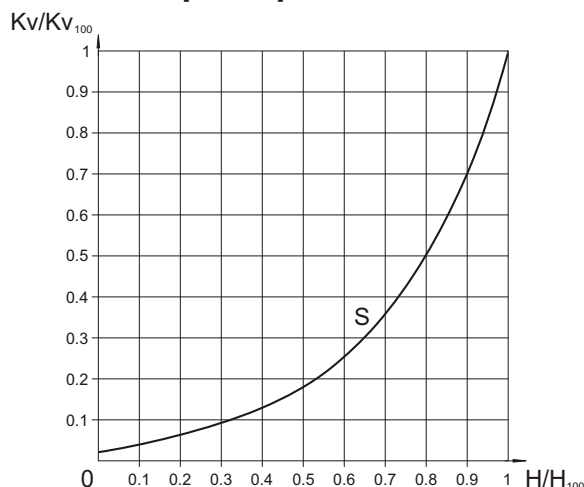
Для того, чтобы сделать правильный выбор регулирующей характеристики вентиля, целесообразно проконтролировать, каких сдвигов достигнет арматура в различных предполагаемых режимах эксплуатации. Такую проверку рекомендуем провести хотя бы при минимальной, номинальной и максимальной предполагаемой подаче. При выборе характеристики следует стараться, по возможности, избегать первых и последних 5 \square 10% сдвига арматуры.

Для расчета сдвига в различных режимах эксплуатации и отдельных характеристиках можно воспользоваться фирменной вычислительной программой VENTILY. Программа предназначена для комплектного проектирования арматуры, начиная расчетом Kv коэффициента, по опреде-

Значения и единицы

Обозначение	Единица	Название значения
Kv	м ³ ·ч ⁻¹	Коэффициент расхода в единичных условиях расхода
$K_{v_{100}}$	м ³ ·ч ⁻¹	Коэффициент расхода при условном сдвиге
$K_{v_{\min}}$	м ³ ·ч ⁻¹	Коэффициент расхода при минимальном расходе
Kvs	м ³ ·ч ⁻¹	Условный коэффициент расхода арматуры
Q	м ³ ·ч ⁻¹	Объемный расход в рабочем режиме (T_1, p_1)
Q_n	Нм ³ ·ч ⁻¹	Объемный расход в нормальном состоянии (0°C, 0.101 МПа)
p_1	МПа	Абсолютное давление перед регулирующим вентиляем
p_2	МПа	Абсолютное давление за регулирующим вентиляем
p_s	МПа	Абсолютное давление насыщенного пара при данной температуре (T_1)
Δp	МПа	Перепад давления на регулирующем вентиле ($\Delta p = p_1 - p_2$)
ρ_1	кг·м ⁻³	Плотность рабочей в режиме эксплуатации (T_1, p_1)
ρ_n	кг·Нм ⁻³	Плотность газа в нормальном состоянии (0°C, 0.101 МПа)
T_1	К	Абсолютная температура перед вентилем ($T_1 = 273 + t$)
r	1	Регулирующее отношение

Расходные характеристики вентиляей

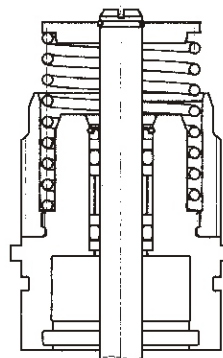


S - LDMspline[®] характеристика

$$Kv/K_{v_{100}} = 0.0183 + 0.269 \cdot (H/H_{100}) - 0.380 \cdot (H/H_{100})^2 + 1.096 \cdot (H/H_{100})^3 - 0.194 \cdot (H/H_{100})^4 - 0.265 \cdot (H/H_{100})^5 + 0.443 \cdot (H/H_{100})^6$$

Уплотнения - торообраз. кольцо EPDM

Уплотнение с уплотнительными элементами из качественной EPDM резины применимы в эксплуатации при температуре от +2 до +150°C. Уплотнение отличается надежностью и долговечностью, благодаря чему может использоваться там, где не требуется уход и обслуживание. Главным преимуществом является низкая сила трения, уплотняющая способность в обоих направлениях (также при разрезении в арматуре) и долговечность свыше 1 000 000 циклов.



Упрощенный процесс расчета двухходового регулирующего вентиля

Дано: среда - вода, 115°C, статическое давление в точке присоединения 600 кПа (6 бар), $\Delta p_{DISP} = 40$ кПа (0,4 бар), $\Delta p_{POTRUBI} = 7$ кПа (0,07 бар), $\Delta p_{SPOTREBIC} = 15$ кПа (0,15 бар), условный расход $Q_{NOM} = 3,5$ м³·ч⁻¹, минимальный расход $Q_{MIN} = 0,4$ м³·ч⁻¹.

$$\Delta p_{DISP} = \Delta p_{VENTIL} + \Delta p_{SPOTREBIC} + \Delta p_{POTRUBI}$$

$$\Delta p_{VENTIL} = \Delta p_{DISP} - \Delta p_{SPOTREBIC} - \Delta p_{POTRUBI} = 40 - 15 - 7 = 18 \text{ кПа (0,18 бар)}$$

$$Kv = \frac{Q_{NOM}}{\sqrt{\Delta p_{VENTIL}}} = \frac{3,5}{\sqrt{0,18}} = 8,25 \text{ м}^3 \cdot \text{ч}^{-1}$$

Предохранительный припуск на рабочий допуск (при условии, что расход Q не был завышен):

$$Kvs = (1,1 \text{ до } 1,3) \cdot Kv = (1,1 \text{ до } 1,3) \cdot 8,25 = 9,1 \text{ до } 10,7 \text{ м}^3 \cdot \text{ч}^{-1}$$

Из серийно производимого ряда Kv величин выберем ближайшую Kvs величину, т.е. $Kvs = 10$ м³·ч⁻¹. Этой величине соответствует диаметр в свету DN 25. Если выберем нарезной вентиль PN 16 из серого чугуна получим номер типа:

RV 122 -25/T

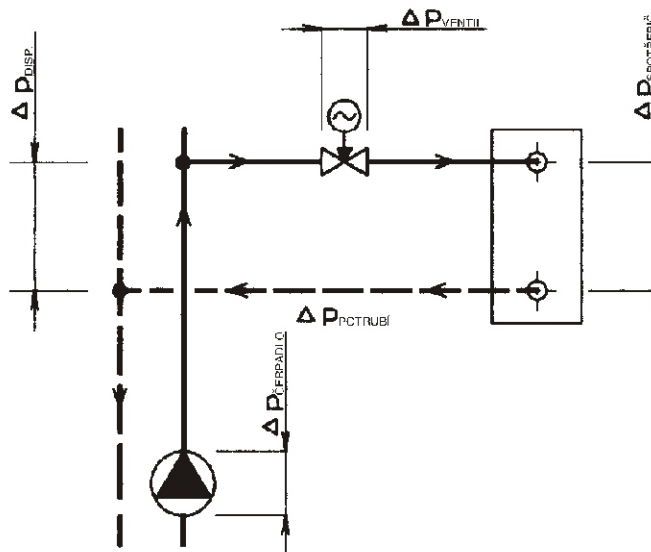
и соответствующий привод.

Определение гидравлической потери избранного вентиля при полном открытии и данном расходе.

$$\Delta p_{VENTIL H100} = \left(\frac{Q_{NOM}}{Kvs} \right)^2 = \left(\frac{3,5}{10} \right)^2 = 0,123 \text{ бар (12,3 кПа)}$$

Таким образом вычисленная действительная гидравлическая потеря регулирующей арматуры должна быть отражена в гидравлическом расчете сети.

Типовая схема компоновки регулирующей петли с использованием двухходового регулирующего вентиля.



Примечание: подробные указания относительно расчета и проектирования регулирующей арматуры LDM приведены в инструкции по расчетам 01-12.0. Все приведенные выше отношения действительны в упрощенном виде для воды. Точный расчет лучше проводить при помощи специального софтвера ВЕНТИЛИ, который содержит необходимые контрольные расчеты и предоставляется в распоряжение бесплатно по требованию.

Определение авторитета выбранного вентиля

$$a = \frac{\Delta p_{VENTIL H100}}{\Delta p_{VENTIL H0}} = \frac{12,3}{40} = 0,31$$

причем a должно равняться как минимум 0,3. Проверка установила: вентиль соответствует.

Предупреждение: Расчет авторитета регулирующего вентиля осуществляется относительно перепада давления на вентиле в закрытом состоянии, т.е. имеющегося давления ветви Δp_{DISP} при нулевом расходе, и никогда относительно давления насоса $\Delta p_{CERPADLA}$, так как $\Delta p_{DISP} < \Delta p_{CERPADLA}$ под влиянием потерь давления в трубопроводе сети до места присоединения регулируемой ветви. В таком случае для удобства предполагаем $\Delta p_{DISP H100} = \Delta p_{DISP H0} = \Delta p_{DISP}$.

Контроль регулирующего отношения

Осуществим такой же расчет для минимального расхода $Q_{MIN} = 0,4$ м³·ч⁻¹. Минимальному расходу соответствуют перепады давления $\Delta p_{POTR OMIN} = 0,23$ кПа, $\Delta p_{VENTIL OMIN} = 0,49$ кПа, $\Delta p_{SPOTR OMIN} = 40 - 0,23 - 0,49 = 39,28 = 39$.

$$Kv_{MIN} = \frac{Q_{MIN}}{\sqrt{\Delta p_{VENTIL OMIN}}} = \frac{0,4}{\sqrt{0,39}} = 0,64 \text{ м}^3 \cdot \text{ч}^{-1}$$

Требуемое регулирующее отношение

$$r = \frac{Kvs}{Kv_{MIN}} = \frac{10}{0,64} = 15,6$$

должно быть меньше, чем задаваемое регулирующее отношение вентиля $r = 50$. Контроль удовлетворяет.



BEE line

RT 122

Регулирующие вентили DN 15 - 50, PN 25

Описание

Вентили RT 122 BEE - это регулирующие вентили с разгруженным конусом компактной конструкции с наружной присоединительной резьбой. Такое исполнение вентилями позволяет даже при низких усилиях используемых приводов осуществлять регулирование при высоком перепаде давления.

Отличительной чертой упомянутых вентилями являются минимальные размеры и масса, качественная регулирующая функция и высокая герметичность в закрытом состоянии. Благодаря исключительной расчетной характеристике LDMspline[®], оптимизированной для регулирования термодинамических процессов, вентили идеально подходят для применения в установках отопления и кондиционирования воздуха. Принимая во внимание разработанную конструкцию внутренних деталей и высокий срок службы уплотнения, можно использовать вентили в долговременной эксплуатации, не требующей обслуживания. Вентиль, благодаря компактному исполнению, является основным элементом унифицированного ряда BEE line.

Составной частью поставки являются присоединительные концы, позволяющие осуществлять в качестве альтернативы винтовое, фланцевое или приварное присоединение арматуры к трубопроводу, и обеспечивающее быстрый и беспроблемный монтаж на оборудование.

В соединении с приводами прямого действия вентили позволяют осуществлять функцию непрерывного регулирования.

Применение

Материал дроссельной системы, образованной конусом и седлом из качественной коррозионностойкой стали и мягкими уплотнительными элементами, гарантирующими герметичность, позволяет использовать названную арматуру не только в обычных тепловодных и горячеводных линиях, но и в других областях, имеющих некоторые характерные свойства среды, например, в системах топления и кондиционирования воздуха. Самое высокое рабочее избыточное давление, зависящее от температуры среды, приведено в таблице данного каталога.

Рабочая среда

Вентили RT 122 применяются в оборудовании, где регулируемой средой является вода или воздух. Кроме того, пригодны для охлаждающих смесей и других неагрессивных жидкостей, а также газообразных сред в диапазоне температур от +2°C до +150°C. Уплотнительные поверхности дроссельной системы стойкие к обычной грязи и примесям среды, но при появлении абразивных примесей следует установить в трубопровод перед вентилем фильтр для обеспечения долговременной надежной функции и герметичности.

Монтажные положения

Вентили могут устанавливаться в произвольном положении, кроме тех случаев, когда привод находится над вентилем. Направление течения определяется по стрелке на корпусе, помещенной в горизонтальной плоскости вентиля.

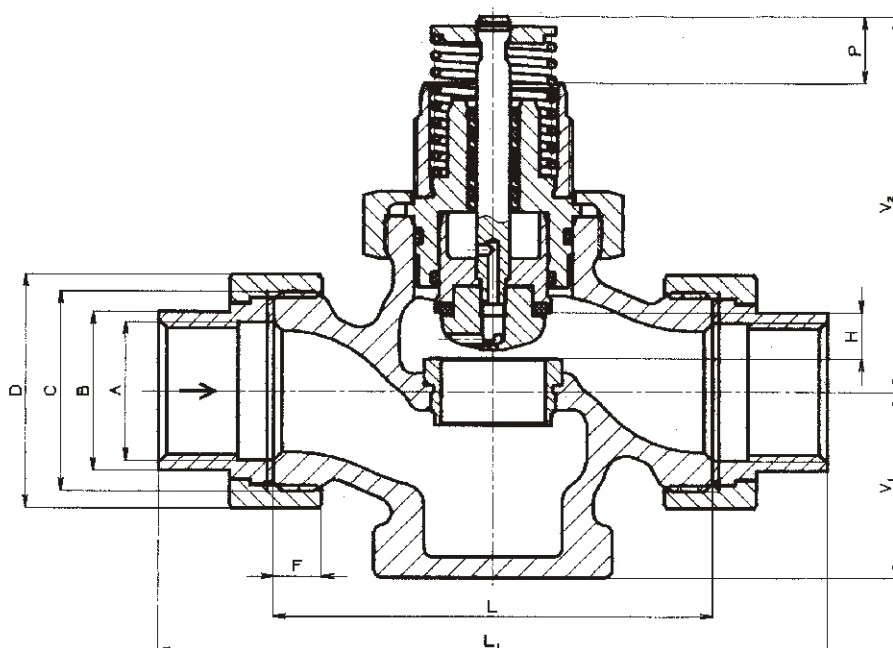
Технические параметры

Конструкционный ряд	RT 122
Исполнение	Двухходовой, разгруженный регулирующий вентиль прямой
Диапазон диаметров	DN 15 - 50
Условное давление	PN 25
Материал корпуса	Чугун с шаровидным графитом EN-JS1030
Материал конуса	Коррозионностойкая сталь 1.4006 / 17 027.6
Материал седла	Коррозионностойкая сталь 1.4021 / 17 022.6
Материал тяги	Коррозионностойкая сталь 1.4305
Уплотнение в седле	EPDM
Прокладка сальника	EPDM
Диапазон рабочих температур	+2 до +150°C
Присоединение	Патрубок с наружной резьбой + нарезное винтовое соединение Фланец с грубым уплотнительным выступом Патрубок с наружной резьбой + приварное резьбовое соединение
Материал наварных патрубков	DN 15 - 32 ... 1.0036 / 11 373.0 DN 40 и 50 ... 1.0308 / 11 353.0
Тип конуса	Фасонный с мягким уплотнением в седле
Расходная характеристика	LDMspline [®]
Значения Kvs	0.16 до 40 м ³ /час
Негерметичность	Класс IV. - S1 по ČSN-EN 1349 (5/2001) (<0.0005 % Kvs)
Регулирующее отношение r	Мин 50 : 1

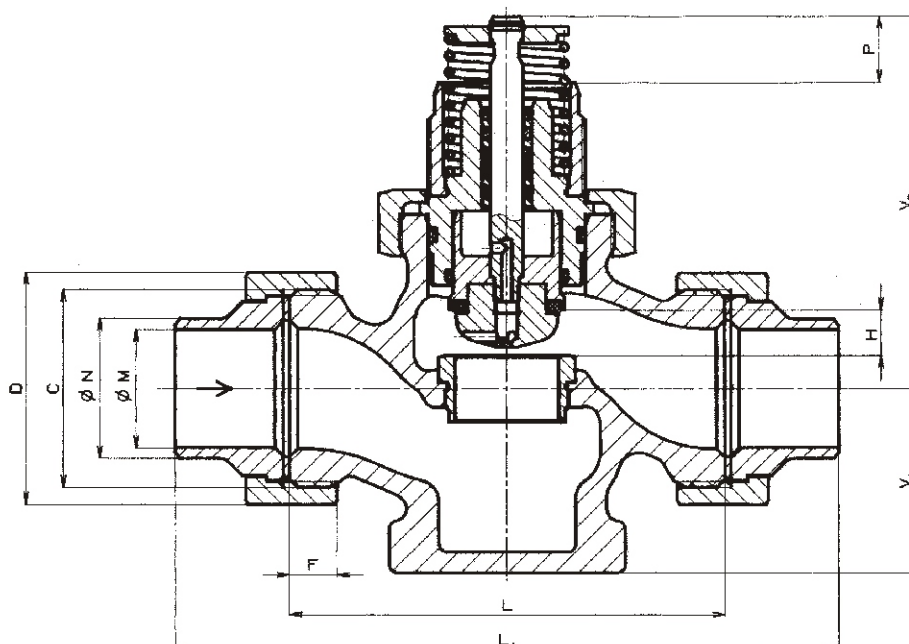
Размеры и массы вентиля RT 122/T с резьбовыми и RT 122/W с приварными патрубками

DN	L	L ₁	V ₁	V ₂	A	B	C	D	ØM	ØN	F	H	P	m 122/T	m 122/W
	MM	MM	MM	MM		MM		MM	MM	MM	MM	MM	MM	КГ	КГ
15	100	146	44.5	90	Rp 1/2	25	G 1	41	16.1	21.3	9	11	16	1.7	1.7
20	100	149			Rp 3/4	32	G 1 1/4	51	21.7	26.9	10			2.0	1.9
25	105	160			Rp 1	38	G 1 1/2	56	29.5	33.7	11			2.3	2.3
32	130	193	Rp 1 1/4	47	G 2	71	37.2	42.4	12	3.7	3.6				
40	140	207	63	110.4	Rp 1 1/2	53	G 2 1/4	76	43.1	48.3	14			4.6	4.5
50	160	233			Rp 2	66	G 2 3/4	91	54.5	60.3	16			6.7	6.5

Вентили RT 122/T с винтовым резьбовым соединением



Вентили RT 122/W с приварным резьбовым соединением



Коэффициенты расхода Kvs и дифференциальное давление

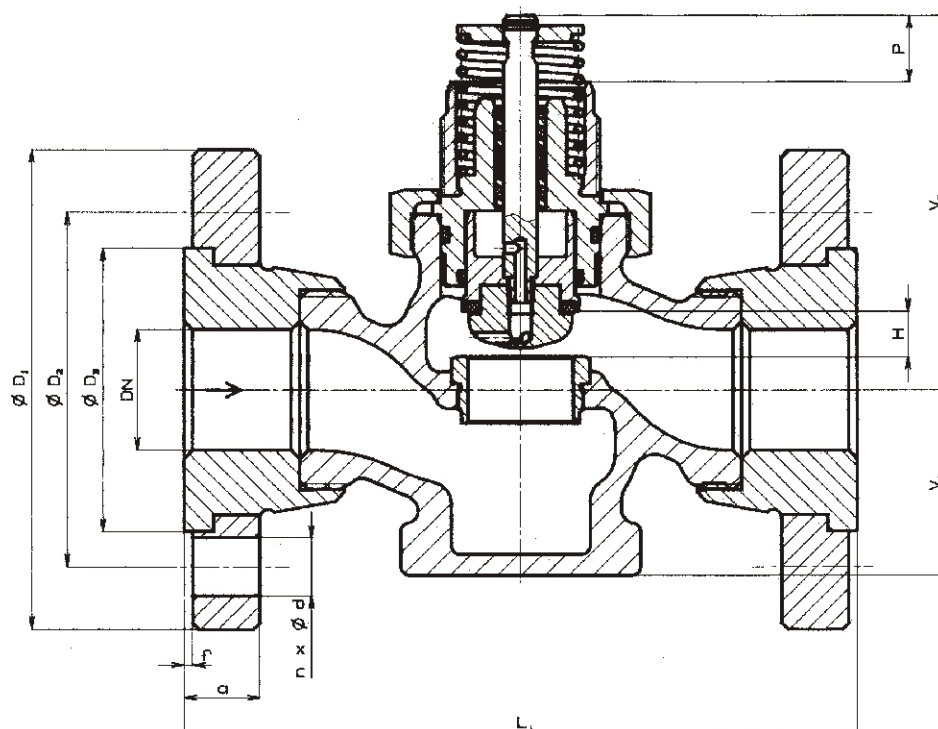
DN	Kvs [м³/год]								Δp_{max}
	1	2	3	4	5	6	7	8	MPa
15	4.0	2.5	1.6	1.0	0.63	0.4	0.25	0.16	2.5
20	6.3	---	---	---	---	---	---	---	2.5
25	10.0	---	---	---	---	---	---	---	2.5
32	16.0	---	---	---	---	---	---	---	2.5
40	25.0 (22.0)*	---	---	---	---	---	---	---	2.5
50	40.0 (35.0)*	---	---	---	---	---	---	---	2.5

* значения в скобках действительны для исполнения вентилей с ограничителем расхода

Размеры и массы вентилей RT 122/F в фланцевом исполнении

DN	L_1	V_1	V_2	$\varnothing D_1$	$\varnothing D_2$	$\varnothing D_3$	a	f	n	$\varnothing d$	H	P	m 122/F
	MM	MM	MM	MM	MM	MM	MM	MM		MM	MM	MM	КГ
15	130	44.5	90	95	65	45	16	2	4	14	11	16	2.8
20	150			105	75	58	16	2	4	14			3.5
25	160			115	85	68	18	2	4	14			4.4
32	180	63	110.4	140	100	78	18	2	4	18			6.5
40	200			150	110	88	19	3	4	18			8.0
50	230			165	125	102	19	3	4	18			10.9

Вентили RT 122/F в фланцевом исполнении с грубым уплотнительным выступом



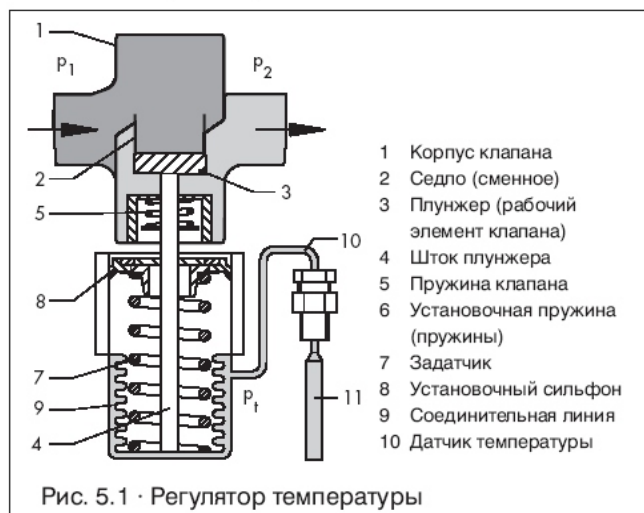
Принцип действия

Регуляторы температуры прямого действия представляют собой регулирующие устройства, чувствительные элементы и измерительные узлы которых тепловую энергию регулируемой среды преобразуют в усилие, достаточное для соответствующего перемещения исполнительного звена.

Показанные на рисунках устройства состоят из регулирующего клапана (1) и регулирующего термостата с задатчиком (8), соединительной трубкой (10) и датчиком температуры (11), принцип действия которого основан на явлении адсорбции.¹⁾

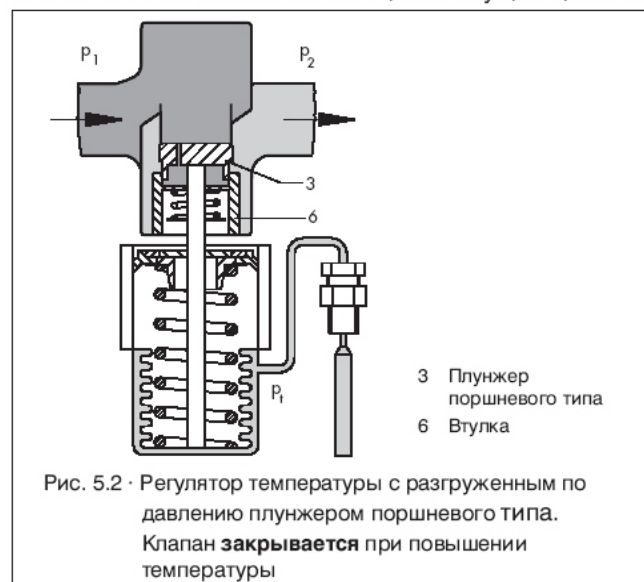
Изменение температуры среды вызывает изменение давления в датчике (11) до значения p_t , соответствующего текущему значению температуры. Это давление передается через соединительную линию (10) на установочный сиффон (9) и создаёт на эффективной поверхности A металлического сиффона усилие $F_t = p_t \cdot A$. Это усилие, соответствующее регулируемой величине x , сравнивается на днище металлического сиффона с усилием пружины F_s , зависящим от уставки (= заданное значение w).

При изменении температуры клапан (3) перемещается в положение, при котором $F_t = F_s$.



Разгрузка давления

Точность регулирования и стабильность регулировки зависят от величины возникающих возмущающих воз-



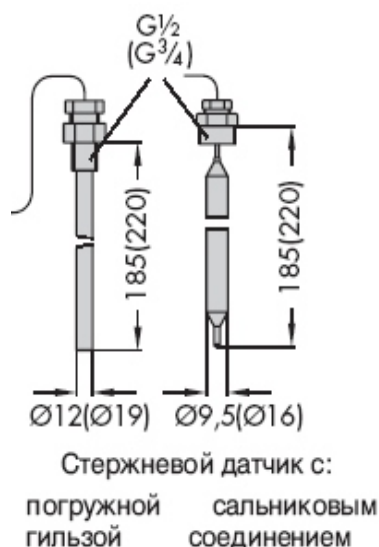
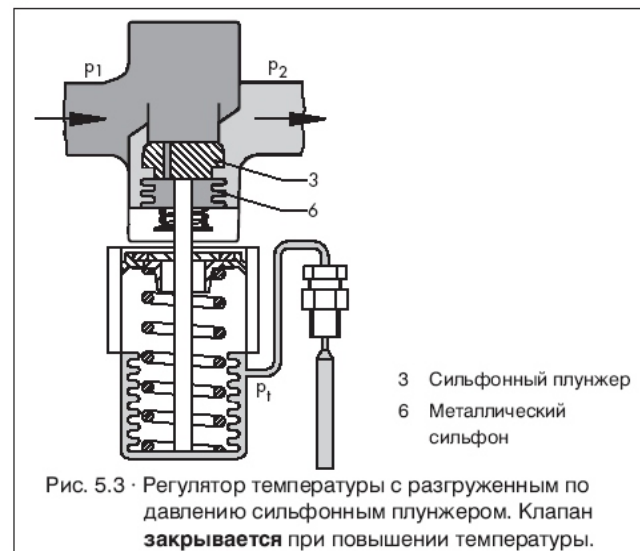
действий (например, изменений давления перед клапаном и расхода). С учётом этого, в конструкцию регуляторов заложены меры минимизации таких влияний. Так, например, усилие на клапане, зависящее от давления перед клапаном, можно исключить путём соответствующей разгрузки давления.

В плунжере выполнено сквозное сверленное отверстие, так что давление «перед клапаном» подводится к передней и задней стороне плунжера. Давление «после клапана» изолируется от плунжера посредством втулки при плунжере поршневого типа (рис. 5.2) или посредством металлического сиффона (рис. 5.3).

Регуляторы для обогреваемых объектов

Устройства по рис. 5.2 и 5.3 предназначены для обогреваемых объектов.

Клапан **закрывается** при повышении температуры на датчике.





Обслуживание

Установка задающего воздействия

Настройка производится с помощью задатчика по контрольному показывающему термометру

Приводимые ниже настроечные диаграммы служат для определения начальной точки. Плавное вращение кольца вправо приводит к понижению, влево – к повышению значения температуры настройки.

Настройка может быть опломбирована через просверленное отверстие в задатчике

Диапазон задающего воздействия °C	Изменение заданного значения за 1 оборот	Датчика Ø
0 ... 35	2,5	9,5
	2	16
25 ... 70	3	9,5
	2	16
40 ... 100	4	9,5
	3	16
50 ... 120	4	9,5
	4,5	16

