

## Предохранительные клапаны

Соединение - В / В (IVR 350)

С соединением В / В для манометра - 1/4" (IVR 351)

Соединение - В / Н (IVR 355)

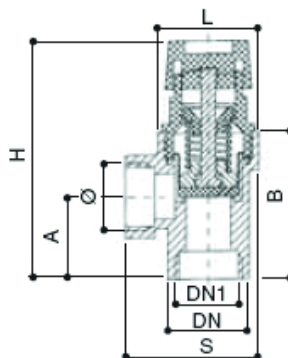
С соединением В / Н для манометра - 1/4" (IVR 356)

### Технические характеристики

Максимальное эксплуатационное давление	от 1,5 bar до 6 bar
--	---------------------

Ø	DN	DN1	H	S	L	A	B
1/2"	25,5	1/2"	74,5	41,5	31,5	26	46
3/4"	32,5	3/4"	76	47,5	31,5	26	47
1"	38	1"	85	54	38,5	32	57

Размеры указаны в мм

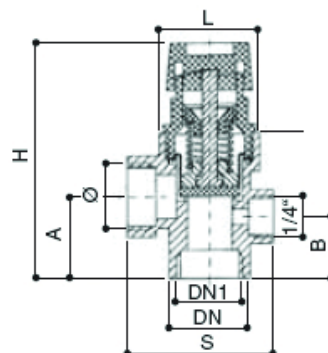


IVR 350



Ø	DN	DN1	R	H	S	L	A	B
1/2"	25,5	1/2"	1/4"	74,5	46	31,5	26	19,5

Размеры указаны в мм

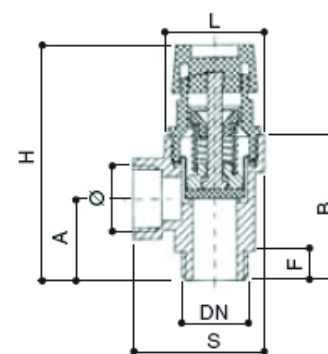


IVR 351



Ø	DN	H	S	L	A	B	F
1/2"	1/2"	74,5	41,5	31,5	26	49	9

Размеры указаны в мм

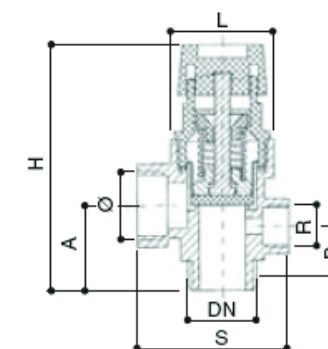


IVR 355



Ø	DN	R	H	S	L	A	B
1/2"	1/2"	1/4"	74,5	46	31,5	26	19,5

Размеры указаны в мм



IVR 356

