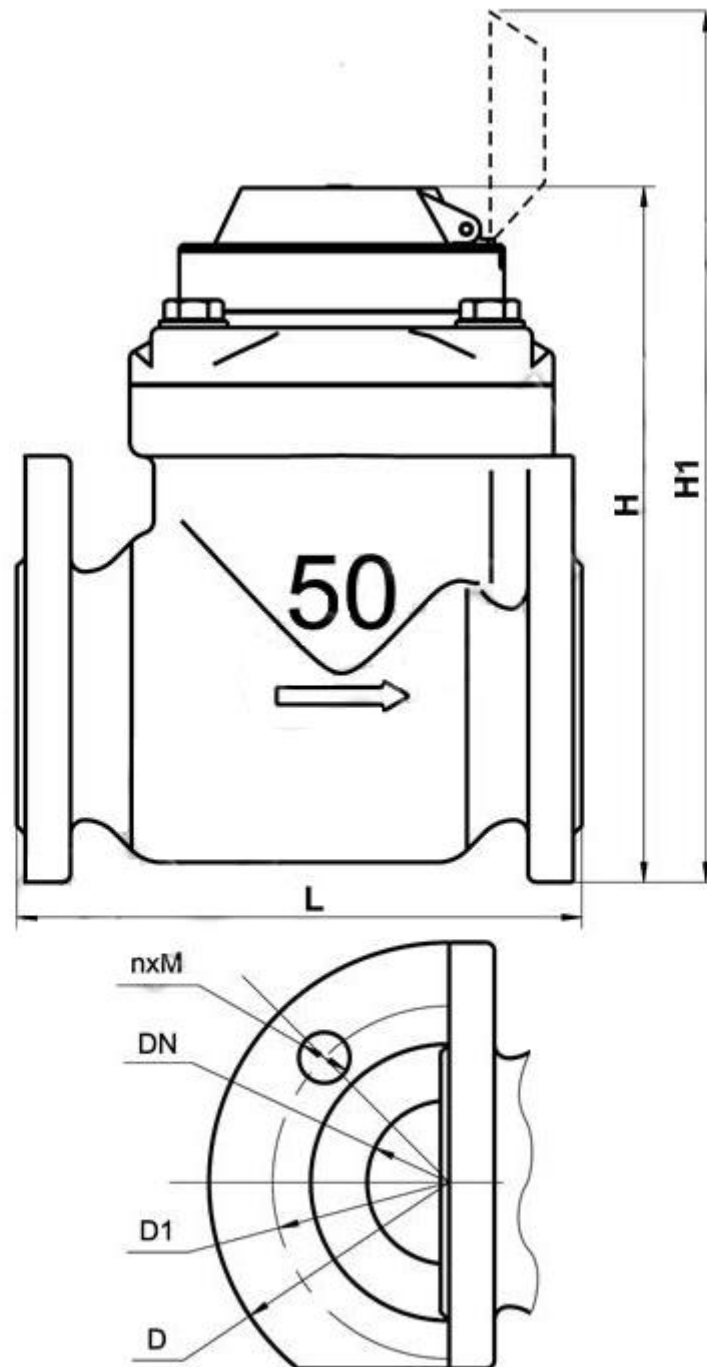


Турбинные счётчики холодной и горячей воды WPK-UA, WPW-UA

предназначены для измерения объёма питьевой, согласно ГОСТ 2874, воды в системах горячего водоснабжения, которая протекает по трубопроводу.



Технические характеристики	Ед.изм.	50	65	80	100	150	200	
Номинальный диаметр счётчика, DN	мм	50	65	80	100	150	200	
Максимальный расход, Q _{max}	м3/ч	30	50	80	120	300	500	
Номинальный расход, Q _n	м3/ч	15	25	40	60	150	250	
Переходной расход, Q _t	м3/ч	3	5	8	12	30	50	
Минимальный расход, Q _{min}	м3/ч	0,45	0,75	1,20	1,80	4,50	7,50	
Порог чувствительности, не менее	м3/ч	0,1	0,15	0,25	0,4	1,0	1,5	
Температура измеряемой воды	С	5 - 30 (WPK-UA), 30- 90 (WPW-UA)						
Максимальное рабочее избыточное давление измеряемой воды	МПа	1,6						
Потеря давления, не более	МПа	0,1						
Ёмкость счётного устройства	м3	999999,999				9999999,99		
Цена деления счётного устройства	м3	0,001				0,01		
Масса счётчика	кг	12	14	16	19	40	52	
Длина счётчика, L	мм	200	200	225	250	300	350	
Высота счётчика, H	мм	232	242	252	262	325	355	
Высота счётчика, H1	мм	303	313	328	333	418	426	
Диаметр фланца, D	мм	165	185	200	220	285	340	

Диаметр расположения соединительных отверстий фланца, D1	мм	125	145	160	180	240	295
Количество и диаметр соединительных болтов фланца, nxM	nxM	4xM16		8xM16		8xM20	12xM20

Межповерочный интервал для счётчиков холодной и горячей воды - не более 4-х лет