



FLOWSERVE



GESTRA

GESTRA Steam Systems

UNA 14



UNA 16

UNA 16A (Нержавеющая сталь)

UNA 14P

Инструкция по установке 818708-00

Конденсатоотводчики UNA 14, UNA 16, UNA 16A

Конденсатоотводчик UNA 14P для дренажа газопроводов и воздухопроводов

Содержание

Стр.

Важные замечания

Использование по назначению	8
Требования к персоналу	8
Предупреждение об опасности.....	8
Соответствие разделу 9 Директивы PED.....	9

Пояснения

Комплектация	9
Описание	10
Принцип действия.....	10
Технические характеристики	11, 12
Устойчивость к коррозии	13
Размеры.....	13
Фирменная табличка / маркировка	13

Установка

UNA 14, UNA 16, UNA 16A, UNA 14P	13
Исполнение с фланцами.....	13
Исполнение с резьбовыми муфтами.....	14
Исполнение с муфтами под сварку	14
Исполнение с концами под сварку встык	14
Термическая обработка сварных швов	15
Изменение направления потока.....	15
Трубка выравнивания давления.....	15
Ручной вентиляционный клапан (опция).....	16
Рычаг для принудительного подъема поплавка (опция).....	16

Ввод в эксплуатацию

UNA 14, UNA 16, UNA 16A, UNA 14P	16
--	----

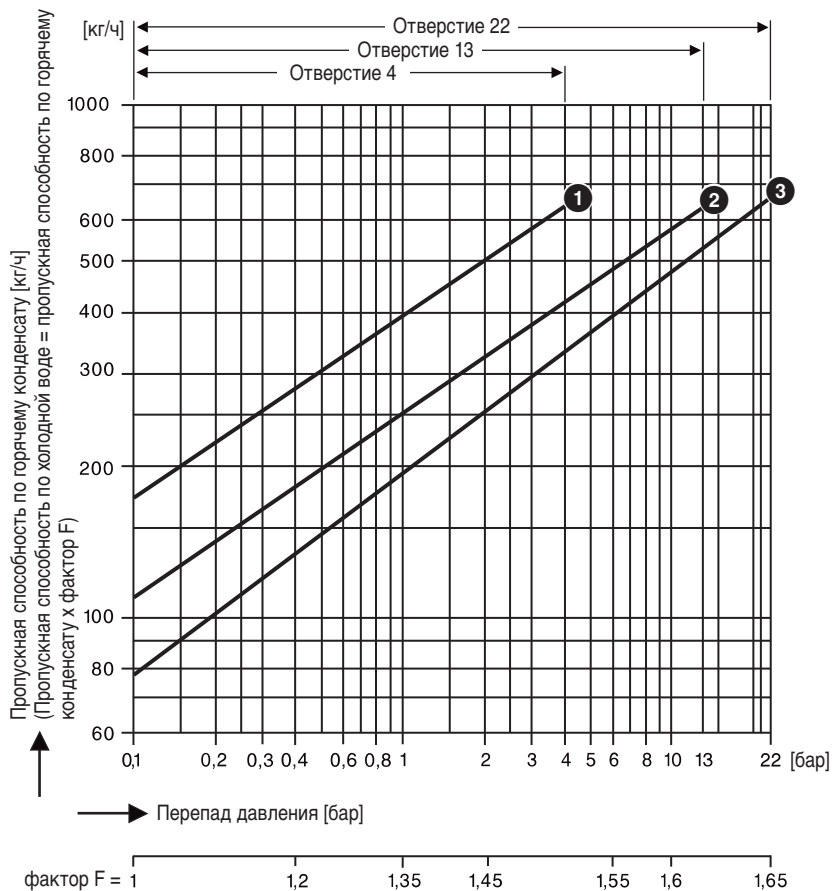
Обслуживание

Очистка конденсатоотводчика.....	17
Очистка / замена гарнитуры	17
Очистка / замена гарнитуры (только DUPLEX исполнение)	18
Крутящие моменты	18

Запасные части

Список запасных частей	19
------------------------------	----

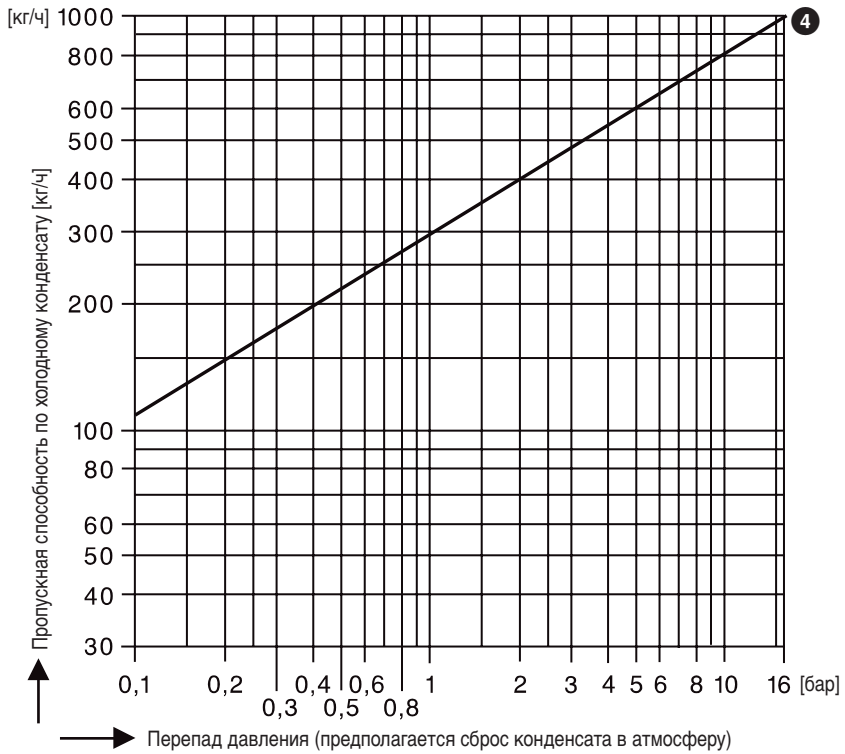
График пропускной способности UNA 14, UNA 16, UNA 16A



- ① Отверстие 4, DN 15 – 25, ½" – 1"
- ② Отверстие 13, DN 15 – 25, ½" – 1"
- ③ Отверстие 22, DN 15 – 25, ½" – 1" (только UNA16)

Рис. 1

График пропускной способности UNA 14 P



④ Макс. пропускная способность по холодному конденсату

Рис. 2

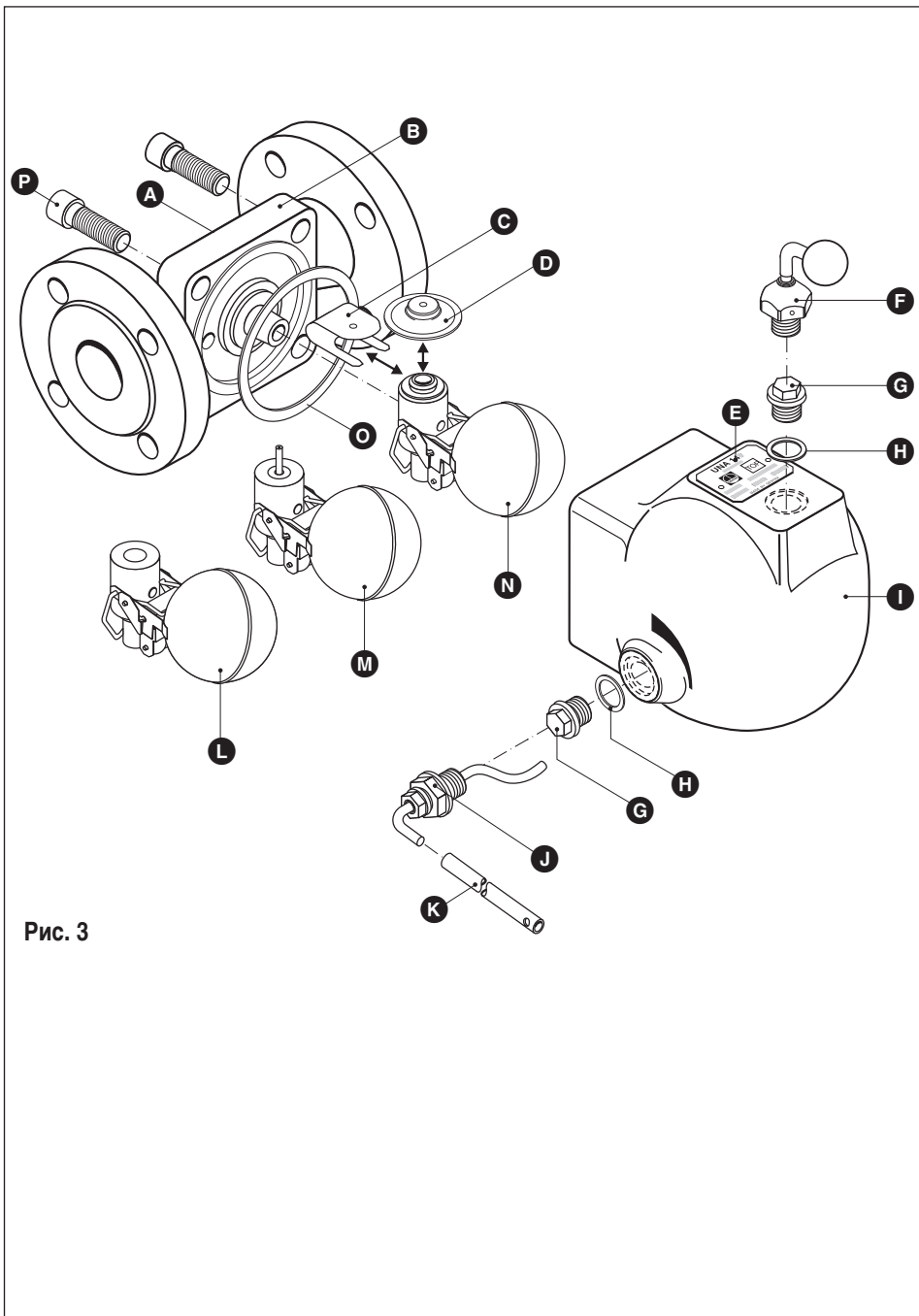


Рис. 3

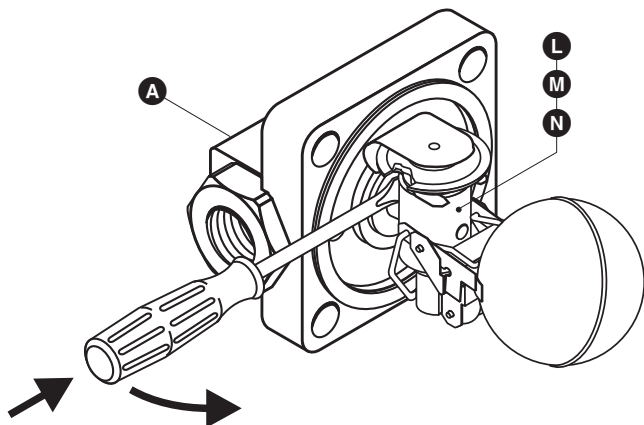


Рис. 4

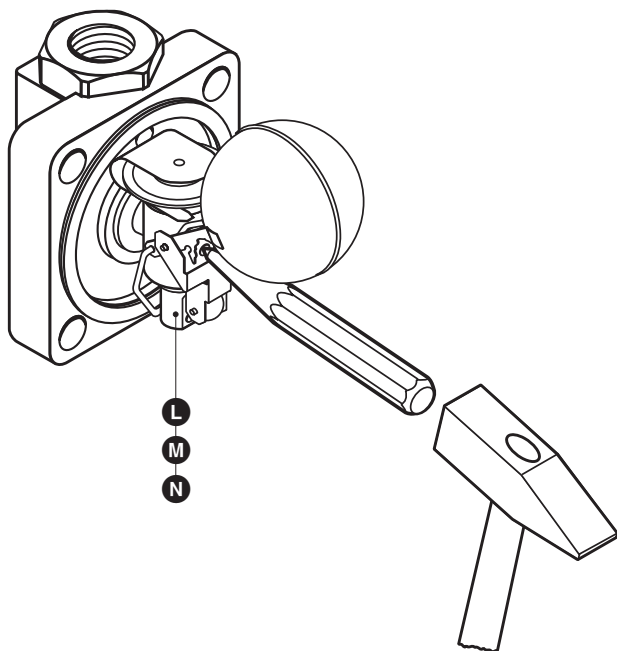


Рис. 5

Обозначения

- A** Указатель направления потока
- B** Корпус
- C** Держатель
- D** Термостатическая капсула (5N2)
- E** Фирменная табличка
- F** Ручной вентиляционный клапан (опция)
- G** Пробка*) (опция)
- H** Прокладка*) С 17 x 23 (опция)
- I** Крышка (стандартное исполнение без отверстий)
- J** Рычаг для принудительного подъема поплавка*) (опция)
- K** Удлинитель рычага*) (опция)
- L** Гарнитура SIMPLEX или SIMPLEX P*) для UNA 14P с шаром из Пербунана®
- M** Гарнитура SIMPLEX R
- N** Гарнитура DUPLEX
- O** Прокладка для крышки 77 x 67 x 1 (графит/CrNi)
- P** Винт с головкой под торцевой ключ

*) Стандартное исполнение конденсатоотводчика UNA 14P

Важные замечания

Использование по назначению

Используйте конденсатоотводчики UNA 14, UNA 16, UNA 16A, UNA 14P только для отвода конденсата и жидкостей.

UNA 14, UNA 16, UNA 16A:

Используйте данное оборудование только для отвода конденсата из паровых систем в пределах допустимых рабочих давлений/температур и проверяйте химическую и коррозионную устойчивость материалов для данного конкретного способа применения.

UNA 14P:

Используйте данное оборудование только для отвода конденсата из воздухопроводов или газопроводов в пределах допустимых рабочих давлений/температур и проверяйте химическую и коррозионную устойчивость материалов для данного конкретного способа применения.

Требования к персоналу

Данное оборудование должно устанавливаться только квалифицированным персоналом.

Квалифицированный персонал – это персонал, обладающий соответствующими знаниями, опытом работы, способный оказывать первую экстренную помощь и имеющий допуск к работе по монтажу пароконденсатных систем, работающих под давлением.



Предупреждение об опасности

В рабочем режиме конденсатоотводчик находится под давлением.

При ослаблении фланцевых соединений, при выкручивании пробок или гарнитуры возможны выбросы (утечки) пара, горячей воды, коррозионных жидкостей или токсичных газов. Это обуславливает риск получения сильных термических и кислотных ожогов всего тела.

Перед проведением работ по монтажу, демонтажу и обслуживанию конденсатоотводчик необходимо отключить от паропровода и линии возврата конденсата (конденсатоотводчик должен находиться под атмосферным давлением).

Во время работы конденсатоотводчик сильно нагревается. Это обуславливает риск получения сильных ожогов кистей рук и предплечий. Перед проведением работ по монтажу, демонтажу и обслуживанию необходимо убедиться в том, что конденсатоотводчик остыл до комнатной температуры.

Острые кромки внутренних деталей могут повредить кисти рук. Все работы с конденсатоотводчиком необходимо производить в технических перчатках.

Соответствие разделу 9 Директивы PED

Класс среды	UNA 14, UNA 16, UNA 14P				UNA 16A (нержав. сталь)			
	газ		жидкость		газ		жидкость	
	1	2	1	2	1	2	1	2
Применение	Нет	Да	Нет	Да	Да	Да	Да	Да

Категория	Исключение согласно статье 3.3	Исключение согласно статье 3.3
Номинальный размер DN	15 – 25	15 – 25
Маркировка CE	Нет	Нет
Тип	все	все

Пояснения

Комплектация

UNA 14

- 1 Конденсатоотводчик UNA 14
- 1 Инструкция по установке

UNA 16

- 1 Конденсатоотводчик UNA 16
- 1 Инструкция по установке

UNA 16A (нержав. сталь)

- 1 Конденсатоотводчик UNA 16 (нержав. сталь)
- 1 Инструкция по установке

UNA 14P

- 1 Конденсатоотводчик UNA 14P
- 1 Удлинитель рычага принудительного подъема поплавка
- 1 Инструкция по установке

Описание

UNA 14, UNA 16, UNA 16A, UNA 14P – поплавковые конденсатоотводчики с вращающимся шаровым клапаном. Данные конденсатоотводчики работают при любом противодавлении, что обуславливает универсальность их применения. Они состоят из корпуса с закрепленной болтами крышкой и управляющей гарнитуры. Гарнитура легко доступна после снятия крышки и может быть полностью заменена без демонтажа корпуса конденсатоотводчика с трубопровода. Изменив взаимное расположение корпуса и управляющей гарнитуры, можно свободно поменять положение установки данного конденсатоотводчика с горизонтального «h» на вертикально «v» и наоборот. Направление потока указывается на корпусе стрелкой-указателем. Положение установки указывается на фирменной табличке словом “Top”.

- применим для больших расходов конденсата
 - «h» - исполнение для горизонтальных трубопроводов
 - «v» - исполнение для вертикальных трубопроводов
- (Чтобы изменить положение установки с «h» на «v» и наоборот, поверните соответствующим образом крышку и управляющую гарнитуру).

UNA 14, UNA 16, UNA 16A

Возможны три варианта исполнения гарнитуры: Гарнитура «SIMPLEX»: управление по уровню (особенно подходит для отвода холодного конденсата). Гарнитура «SIMPLEX R»: управление по уровню с внутренней вентиляционной трубкой для постоянного вентилирования корпуса конденсатоотводчика. Гарнитура «DUPLEX»: управление по уровню и температуре с автоматическим устройством вентиляции паровых систем (гарнитура DUPLEX применяется только на насыщенном паре).

UNA 14P

Данный отводчик подходит для дренажа воздухо- и газопроводов. Возможны два варианта исполнения гарнитуры: Гарнитура «SIMPLEX» со стальным шаровым клапаном или гарнитура «SIMPLEX P» с шаровым клапаном из Пербунана®. Данные отводчики стандартно поставляются с рычагом для принудительного подъема поплавка и $3/8$ " резьбовым присоединением (с пробкой) для последующей установки трубки выравнивания давления.

Принцип действия

Заполняющий корпус конденсат поднимает поплавок, который открывает шаровой клапан гарнитуры, который в свою очередь выпускает конденсат через открывшееся отверстие седла. Площадь поперечного сечения отверстия седла определяет максимальный расход конденсата при полностью открытом шаровом клапане. Максимально допустимый перепад давления для используемой гарнитуры зависит от площади поперечного сечения отверстия седла и плотности отводимой жидкости. Возможны три различных типа отверстий (взаимозаменяемы). Поплавковые конденсатоотводчики с гарнитурой DUPLEX позволяют автоматическое температурно-зависимое вентилирование систем, работающих на насыщенном паре, при запусках и во время непрерывной работы. Конденсатоотводчик UNA 14P стандартно оснащается отверстием для максимального перепада давления 16 бар и плотности отводимой жидкости $\rho = 1000 \text{ кг/м}^3$. Обратите внимание на тот факт, что чем ниже плотность отводимой жидкости, тем, соответственно, меньше максимальный перепад давления. Пропускную способность по конденсату можно определить из соответствующих графиков. По запросу возможны конденсатоотводчики для дренажа воздухо- и газопроводов на другие характеристики по давлению.

Технические характеристики

Отверстие (O)	Макс. допустимый перепад давления ^{1) 2)} ΔРМХ [бар]	UNA 14	UNA 16	UNA 16A	UNA 14P
Отверстие 4	4	X	X	X	
Отверстие 13	13 ³⁾	X	X	X	X
Отверстие 22	22		X	X	

1) смотрите характеристики по давлению/температуре.

2) Давление на входе минус давление на выходе.

3) Макс. допустимый перепад давления 16 бар при плотности отводимой жидкости $\rho = 1000 \text{ кг/м}^3$.

Характеристики по давлению/температуре (DIN 1092-1) UNA 14, ковкий чугун, PN 25					
Макс. допустимое давление PMA	[бар]	25	19,4	17,8	15
Макс. допустимая температура TMA	[°C]	20	200	250	350
Макс. перепад давления ΔРМХ (вход. давление минус выход. давление)	[бар]	13 или 4*)			

Характеристики по давлению/температуре (DIN 1092-1) UNA 16, угл. сталь, PN 40					
Макс. допустимое давление PMA	[бар]	40	30,2	25,8	23,1
Макс. допустимая температура TMA	[°C]	20	200	300	400
Макс. перепад давления ΔРМХ (вход. давление минус выход. давление)	[бар]	22, 13 или 4*)			

Характеристики по давлению/температуре UNA 16, угл. сталь, CLASS 150					
Макс. допустимое давление PMA	[бар]	17,3	13,8	10,2	6,5
Макс. допустимая температура TMA	[°C]	20	200	300	400
Макс. перепад давления ΔРМХ (вход. давление минус выход. давление)	[бар]	13 или 4*)			

Характеристики по давлению/температуре (DIN 1092-1) UNA 16A, нержав. сталь, PN 40					
Макс. допустимое давление PMA	[бар]	40	35,6	29,3	25,8
Макс. допустимая температура TMA	[°C]	20	100	200	300
Мин. температура (в пределах PN)	[°C]	-196			
Макс. перепад давления ΔРМХ (вход. давление минус выход. давление)	[бар]	22, 13 или 4*)			

Характеристики по давлению/температуре согласно типу присоединения.

*) в зависимости от типа отверстия (O)

Характеристики по давлению/температуре UNA 16A, нержав. сталь, CLASS 150					
Макс. допустимое давление PMA	[бар]	19,3	17,0	14,0	10,2
Макс. допустимая температура TMA	[°C]	20	100	200	300
Макс. перепад давления ΔPMX (вход. давление минус выход. давление)	[бар]	22, 13 или 4*)			

Характеристики по давлению/температуре согласно типу присоединения.

*) в зависимости от типа отверстия (O)

Характеристики по давлению/температуре (DIN 1092-1) UNA 14P, ковкий чугун, PN 25					
Макс. допустимое давление PMA	[бар]	25			
Макс. допустимая температура TMA со стальным шаром	[°C]	120			
с шаром из Пербунана®	[°C]	40			
Макс. перепад давления ΔPMX со стальным шаром	[бар]	16			
с шаром из Пербунана®	[бар]	16			
(вход. давление минус выход. давление)					

Материалы	DIN EN	DIN	ASTM
Корпус UNA 14, 14 P, 16	P250GH (1.0460)	C 22.8 (1.0460)	A 105
Крышка UNA 14	EN-GJS-400-18-LT (EN-JS-1049)	GGG 40.3 (0.7043)	A 536 60-40-18 ¹⁾
Крышка UNA 16	GP240GH (1.0619)	GS-C 25 (1.0619)	A 216 WCB
Корпус UNA 16A, нержав. сталь	X2CrNiMo17-12-2 (1.4404)	X 2 CrNiMo 17 13 2 (1.4404)	A 182 F 316 L
Крышка UNA 16A, нержав. сталь	G-X5CrNi19-10 (1.4308)	G-X 6 CrNi 18 9 (1.4308)	A 351 CF 8 ¹⁾
Крепежные болты UNA 14, 14 P, 16	42CrMo4 (1.7225)		A 193 B7
Крепежные болты UNA 16A, нержав. сталь	X6NiCrTiMoVB25-15-2 (1.4980)	X 5 NiCrTi 26 15 (1.4980)	
Шаровый поплавков	X6CrNiMoTi17-12-2 (1.4571)	X 6 CrNiMoTi 17 12 2 (1.4571)	A 182 F 316 ¹⁾
Седло	X8CrNiS18-9 (1.4305)	X 10 CrNiS 18 9 (1.4305)	AISI 303 ¹⁾
Шаровый клапан ²⁾	X5CrNi18-10 (1.4301)	X 5 CrNi 18 10 (1.4301)	A 182 F 304 ¹⁾
Прокладка для крышки	Графит- CrNi		
Термостатическая капсула 5N2	Хастеллой / нержавеющей сталь		
Другие внутренние части	Нержавеющая сталь		

1) Физические и химические свойства соответствуют DIN. Ближайший ASTM эквивалент указан только для ориентира.

2) Шаровый клапан из Пербунана возможен как дополнительная опция. (UNA 14P).

Устойчивость к коррозии

При использовании данного оборудования по назначению оно не подвержено воздействию коррозии.

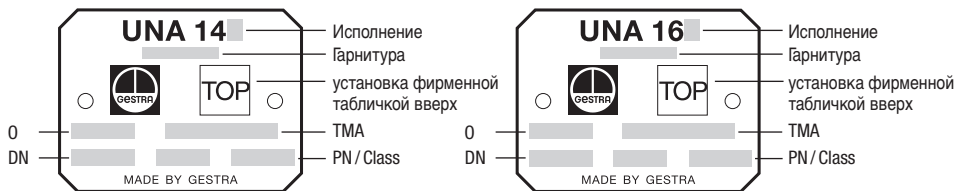
Размеры

Корпус конденсатоотводчика не должен подвергаться воздействию пульсирующих нагрузок. Допуск на коррозию сделан с учетом последних достижений в науке и технике.

Фирменная табличка / маркировка

Технические характеристики и исполнение указываются в соответствии с EN 19 и EN ISO 26652 на фирменной табличке, которая прикреплена к корпусу/крышке конденсатоотводчика.

- Исполнение UNA 1 ...h: исполнение для горизонтальной установки
UNA 1 ...v: исполнение для вертикальной установки
- SIMPLEX или DUPLEX: тип управляющей гарнитуры (см. «Описание») Дополнительно «Р»: с шаром из Пербунана® (макс. 40 °С) Дополнительно «R»: с внутренней вентиляционной трубкой
- O ... (Отверстие): отверстие в седле
- штамп на фирменной табличке, например, $\frac{4}{03}$ обозначает квартал и год выпуска (например: 4-ый квартал 2003 года)



Установка

UNA 14, UNA 16, UNA 16A, UNA 14P

Поплавковые конденсатоотводчики могут быть – в зависимости от исполнения корпуса – установлены на горизонтальных или вертикальных трубопроводах с направлением потока сверху-вниз. Возможно изменить исполнение корпуса вручную, переставив гарнитуру и крышку.

Исполнение с фланцами

1. Убедитесь, что Вы устанавливаете конденсатоотводчик в правильном положении. Фирменная табличка **E** всегда должна быть наверху.
2. Обратите внимание на направление потока. Направление потока показано стрелкой **A** на корпусе конденсатоотводчика. Если необходимо, измените направление потока конденсатоотводчиков UNA 14, UNA 16, UNA 16A, UNA 14P.
3. Предусмотрите свободное место для открытия отводчика. Необходимо оставлять свободными минимум **120 мм** для снятия крышки **1**.
4. Снимите пластиковые заглушки. Они используются только для защиты конденсатоотводчика при транспортировке.
5. Очистите поверхности фланцев.
6. Установите конденсатоотводчик.

Исполнение с резьбовыми муфтами

1. Убедитесь, что Вы устанавливаете конденсатоотводчик в правильном положении. Фирменная табличка **E** всегда должна быть наверху.
2. Обратите внимание на направление потока. Направление потока показано стрелкой **A** на корпусе конденсатоотводчика. Если необходимо, измените направление потока конденсатоотводчиков UNA 14, UNA 16, UNA 16A, UNA 14P.
3. Предусмотрите свободное место для открытия отводчика. Необходимо оставлять свободными минимум **120 мм** для снятия крышки **1**.
4. Снимите пластиковые заглушки. Они используются только для защиты конденсатоотводчика при транспортировке.
5. Очистите внутреннюю резьбу.
6. Установите конденсатоотводчик.

Исполнение с муфтами под приварку

1. Убедитесь, что Вы устанавливаете конденсатоотводчик в правильном положении. Фирменная табличка **E** всегда должна быть наверху.
2. Обратите внимание на направление потока. Направление потока показано стрелкой **A** на корпусе конденсатоотводчика. Если необходимо, измените направление потока конденсатоотводчиков UNA 14, UNA 16, UNA 16A, UNA 14P.
3. Предусмотрите свободное место для открытия отводчика. Необходимо оставлять свободными минимум **120 мм** для снятия крышки **1**.
4. Снимите пластиковые заглушки. Они используются только для защиты конденсатоотводчика при транспортировке.
5. Очистите муфты.
6. Приваривайте конденсатоотводчик только вручную, используя дуговую сварку (способ сварки 111 и 141 по DIN EN 24063).

Исполнение с концами под сварку встык

1. Убедитесь, что Вы устанавливаете конденсатоотводчик в правильном положении. Фирменная табличка **E** всегда должна быть наверху.
2. Обратите внимание на направление потока. Направление потока показано стрелкой **A** на корпусе конденсатоотводчика. Если необходимо, измените направление потока конденсатоотводчиков UNA 14, UNA 16, UNA 16A, UNA 14P.
3. Предусмотрите свободное место для открытия отводчика. Необходимо оставлять свободными минимум **120 мм** для снятия крышки **1**.
4. Снимите пластиковые заглушки. Они используются только для защиты конденсатоотводчика при транспортировке.
5. Очистите концы под сварку.
6. Приваривайте конденсатоотводчик только вручную, используя дуговую сварку (способ сварки 111 и 141 по DIN EN 24063) или газовая, процесс 3 по DIN EN 24063.



Внимание

- Только квалифицированные сварщики, имеющие сертификат DIN EN 287, могут варить конденсатоотводчик в паропроводы.

Термическая обработка сварных швов

Последующая термическая обработка сварных швов не требуется.

Изменение направления потока

1. Снимите крышку **И** с корпуса **В**, **Рис. 3**
2. С помощью отвертки извлеките гарнитуру **Л М N** из её держателя, **Рис. 4**
3. Поверните корпус таким образом, чтобы стрелка **А** указывала желаемое направление потока.
4. Установите гарнитуру на держатель и зафиксируйте её резким ударом, **Рис. 5**
5. Очистите уплотняющие поверхности корпуса и крышки.
6. Нанесите жаростойкую смазку на все резьбовые соединения и уплотняющие поверхности крышки (используйте, например, смазку WINIX® 2150).
7. Вставьте новую прокладку **О** и установите крышку на корпус конденсатоотводчика. Затяните винты **Р** крест-накрест с крутящим моментом **35 Нм**. Подтяните болты после вводы конденсатоотводчика в эксплуатацию.

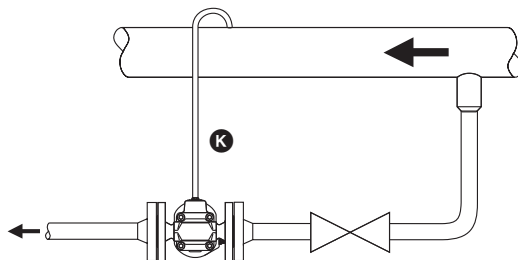
Инструменты

- Шестигранный ключ (торцевой ключ), номер 8 по DIN 911L
- Отвертка (5.5/125), DIN 5265
- Зубило (120/10), DIN 7250
- Молоток (500 г), DIN 1041

Трубка выравнивания давления

Для конденсатоотводчиков GESTRA UNA 14P мы рекомендуем устанавливать специальную трубку **К** для выравнивания давления. Данная трубка обеспечивает непрерывный поток конденсата от магистрального трубопровода к конденсатоотводчику и эффективно предотвращает образование водяных карманов.

Неблагоприятная геометрия конденсатопровода и определенные положения установки конденсатоотводчика также могут потребовать установки трубки для выравнивания давления. Данная трубка эффективно предотвращает образование водяных карманов.



Ручной вентиляционный клапан UNA14, UNA16, UNA16A, UNA14P (опция)

1. Снимите пробку **Ⓒ** или, если установлен, ручной вентиляционный клапан **Ⓕ**.
2. Вставьте прокладку **Ⓗ** и установите ручной вентиляционный клапан **Ⓕ**. Прикладывайте крутящий момент **75 Нм**.
3. Закройте ручной вентиляционный клапан.



Внимание

Стандартные крышки не оснащаются отверстиями. Установка дополнительных опций в этом случае не возможна.

Инструменты

- Гаечный ключ A.F. 17, DIN 3113, Form B
- Динамометрический ключ 20-120 Нм, DIN ISO 6789

Рычаг для принудительного подъема поплавка UNA14, UNA16, UNA16A (опция), UNA14P

1. Снимите пробку **Ⓒ**.
2. Вставьте прокладку **Ⓗ** и установите рычаг **Ⓙ**. Установив рычаг, наденьте удлинитель рычага и держите его вертикально вверх. Прикладывайте крутящий момент **75 Нм**.



Внимание

Стандартные крышки не оснащаются отверстиями. Установка дополнительных опций в этом случае не возможна.

Это стандартное оборудование для UNA 14P.

Инструменты

- Гаечный ключ A.F. 17, DIN 3113, Form B
- Динамометрический ключ 20-120 Нм, DIN ISO 6789

Ввод в эксплуатацию

Убедитесь, что ручной вентиляционный клапан и рычаг для принудительного подъема поплавка плотно присоединены к UNA14, UNA16, UNA16A и UNA14P.

Обслуживание

GESTRA конденсатоотводчики UNA 14, UNA 16, UNA 16A не требуют какого-либо специального обслуживания. Однако если этот конденсатоотводчик планируется использовать в новой установке, которая не была предварительно промыта, то после запуска установки конденсатоотводчик необходимо проверить и прочистить.

GESTRA конденсатоотводчик UNA 14P не требует какого-либо специального обслуживания. Однако если конденсатоотводчик используется для отвода конденсата с маслянистыми примесями, то регулярно чистите конденсатоотводчик или установите масляный сепаратор перед конденсатоотводчиком.

Очистка конденсатоотводчика

1. Снимите крышку **I** с корпуса **B**, **Рис. 3**
2. С помощью отвертки извлеките garniture **L M N** из её держателя, **Рис. 4**
3. Извлеките старую прокладку **O**.
4. Очистите корпус и внутренние части.
5. Очистите уплотняющие поверхности на корпусе и крышке. Вставьте новую прокладку **O**.
6. Установите garniture **N** на держатель и зафиксируйте её резким ударом, **Рис. 5**
7. Нанесите жаростойкую смазку на все резьбовые соединения и уплотняющие поверхности крышки (используйте, например, смазку WINIX® 2150).
8. Вставьте новую прокладку **O** и установите крышку на корпус конденсатоотводчика. Затяните винты **P** крест-накрест с крутящим моментом **35 Нм**. Подтяните болты после вводы конденсатоотводчика в эксплуатацию.

Очистка / замена garniture

1. Снимите крышку **I** с корпуса **B**, **Рис. 3**
2. С помощью отвертки извлеките garniture **L M N** из её держателя, **Рис. 4**
3. Извлеките старую прокладку **O**.
4. Очистите уплотняющие поверхности на корпусе и крышке. Вставьте новую прокладку **O**.
5. Очистите или установите новую garniture **L M N** на держатель и зафиксируйте её резким ударом, **Рис. 5**
6. Нанесите жаростойкую смазку на все резьбовые соединения и уплотняющие поверхности крышки (используйте, например, смазку WINIX® 2150).
7. Вставьте новую прокладку **O** и установите крышку на корпус конденсатоотводчика. Затяните винты **P** крест-накрест с крутящим моментом **35 Нм**. Подтяните болты после вводы конденсатоотводчика в эксплуатацию.

Очистка / замена термостатической капсулы (DUPLEX исполнение)

1. Снимите крышку **I** с корпуса **B**, **Рис. 3**
2. С помощью отвертки извлеките гарнитуру **L M N** из её держателя, **Рис. 4**
3. Извлеките старую прокладку **O**.
4. Очистите уплотняющие поверхности на корпусе и крышке. Вставьте новую прокладку **O**.
5. Отсоедините держатель **C** от гарнитуры **N** и извлеките термостатическую капсулу **D**.
6. Вставьте новую или очищенную термостатическую капсулу и установите держатель **C** на термостатическую капсулу, **Рис. 3**
7. Очистите уплотняющие поверхности на корпусе и крышке. Вставьте новую прокладку **O**.
8. Установите гарнитуру **N** на держатель и зафиксируйте её резким ударом, **Рис. 5**
9. Нанесите жаростойкую смазку на все резьбовые соединения и уплотняющие поверхности крышки (используйте, например, смазку WINIX® 2150).
10. Вставьте новую прокладку **O** и установите крышку на корпус конденсатоотводчика. Затяните винты **P** крест-накрест с крутящим моментом **35 Нм**. Подтяните болты после вводы конденсатоотводчика в эксплуатацию.

Инструменты

- Шестигранный ключ (торцевой ключ), номер 8 по DIN 911L
- Отвертка (5.5/125), DIN 5265
- Зубило (120/10), DIN 7250
- Молоток (500 г), DIN 1041

Крутящие моменты

Элемент	Конденсатоотводчик	Крутящий момент
F G J	UNA 14, UNA 16, UNA 16A, UNA 14P	75
P	UNA 14, UNA 16, UNA 14P	35
P	UNA 16A	35

Все крутящие моменты, представленные в таблице, рассчитаны при комнатной температуре 20 °C.

Запасные части

Список запасных частей

Элемент	Описание	Артикул	Артикул	Артикул
		UNA 14	UNA 16 UNA 16A (нержав. сталь)	UNA 14P
H	Прокладка ²⁾ А 17 x 23	560 486	560 486 560 514	560 486
O	Корпусная прокладка ¹⁾ (графит/CrNi) 67 x 77 x 1	560 493	560 493	560 493
D O	Термостатическая капсула 5N2, корпусная прокладка	560 494	560 494	
N O	Гарнитура Duplex, в сборе	Отверстие 4	560 410	560 410
		Отверстие 13	560 409	560 409
		Отверстие 22		560 408
M O	Гарнитура Simplex, в сборе	Отверстие 4	560 413	560 413
		Отверстие 13	560 412	560 412
		Отверстие 22		560 411
L O	Гарнитура Simplex, в сборе	Отверстие 4	560 416	560 416
		Отверстие 13	560 415	560 415
		Отверстие 13P ³⁾		560 418
		Отверстие 22		560 414
F H	Ручной вентиляционный клапан	560 058	560 058 560 125	560 058
J H	Рычаг для принудительного подъема поплавка	560 434	560 434 по запросу	560 343

1) Минимальное количество для заказа 20 шт. Меньшее количество можно приобрести у местного дилера GESTRA.

2) Минимальное количество для заказа 10 шт. Меньшее количество можно приобрести у местного дилера GESTRA.

3) Гарнитура SIMPLEX P с шаром из Пербунана® (до 40 °C) для UNA 14P.



Внимание

Стандартные крышки **I** не оснащаются отверстиями. Установка дополнительных опций **F** и **J** в этом случае не возможна. **Рис. 3.**

Стандартная крышка **I** конденсатоотводчика UNA 14P оснащена отверстиями для последующей установки дополнительных опций **F** и **J**. **Рис. 3**



GESTRA

www.gestra.de

España

GESTRA ESPAÑOLA S.A.

Luis Cabrera, 86-88

E-28002 Madrid

Tel. 00 3491/5 15 20 32

Fax 003491/4 13 67 47; 5 15 20 36

E-mail: aromero@flowserve.com

Polska

GESTRA POLONIA Spolka z.o.o.

Ul. Schuberta 104

PL - 80-172 Gdansk

Tel. 00 48 58 /3 06 10 -02 od 10

Fax 00 48 58 /3 06 33 00

E-mail: gestra@gestra.pl

Great Britain

Flowserve Flow Control (UK) Ltd.

Burrell Road, Haywards Heath

West Sussex RH 16 1TL

Tel. 00 44 14 44 / 31 44 00

Fax 00 44 14 44 / 31 45 57

E-mail: gestraukinfo@flowserve.com

Portugal

Flowserve Portuguesa, Lda.

Av. Dr. Antunes Guimarães, 1159

Porto 4100-082

Tel. 0 03 51 22 / 6 19 87 70

Fax 0 03 51 22 / 6 10 75 75

E-mail: jtavares@flowserve.com

Italia

Flowserve S.p.A.

Flow Control Division

Via Prealpi, 30

I-20032 Cormano (MI)

Tel. 00 39 02 / 66 32 51

Fax 00 39 02 / 66 32 55 60

E-mail: infoitaly@flowserve.com

USA

Flowserve GESTRA U.S.

2341 Ampere Drive

Louisville, KY 40299

Tel.: 00 15 02 / 502 267 2205

Fax: 00 15 02 / 502 266 5397

E-Mail: dgoodwin@flowserve.com



GESTRA AG

Postfach 10 54 60, D-28054 Bremen

Münchener Str. 77, D-28215 Bremen

Telefon +49 (0) 421 35 03 - 0

Telefax +49 (0) 421 35 03 - 393

E-Mail gestra.ag@flowserve.com

Internet www.gestra.de



<https://trubna-armatura.com.ua/>