

# Клапан зворотній підйомний фланцевий BORATI

borati



## Застосування:

Водопостачання, опалення

## Основні параметри:

- 1 Типоряд, DN: 15-200
- 2 Робочий тиск, МПа: 1,6
- 3 Робоча температура: +200°C
- 4 Тест на міцність корпусу, МПа: 2.4
- 5 Тест на герметичність, МПа: 1.8

## Конфігурація, розміри

DN	L	D	D1	D2	b-f	zxød
15	130±2	95	60	46	14-2	4xø14
20	150±2	105	75	56	16-2	4xø14
25	160±2	115	85	65	16-2	4xø14
32	180±2	140	100	76	18-2	4xø19
40	200±2	150	110	84	18-2	4xø19
50	230±2	165	125	99	20-2	4xø19
65	290±2	185	145	118	20-2	4xø19
80	310±2	200	160	132	22-2	8xø19
100	350±2	220	180	156	24-2	8xø19
125	400±2	250	210	184	26-2	8xø19
150	480±2	285	240	211	26-2	8xø23
200	600±2	340	295	266	30-2	12xø23



# Клапан зворотній підйомний фланцевий BORATI

borati

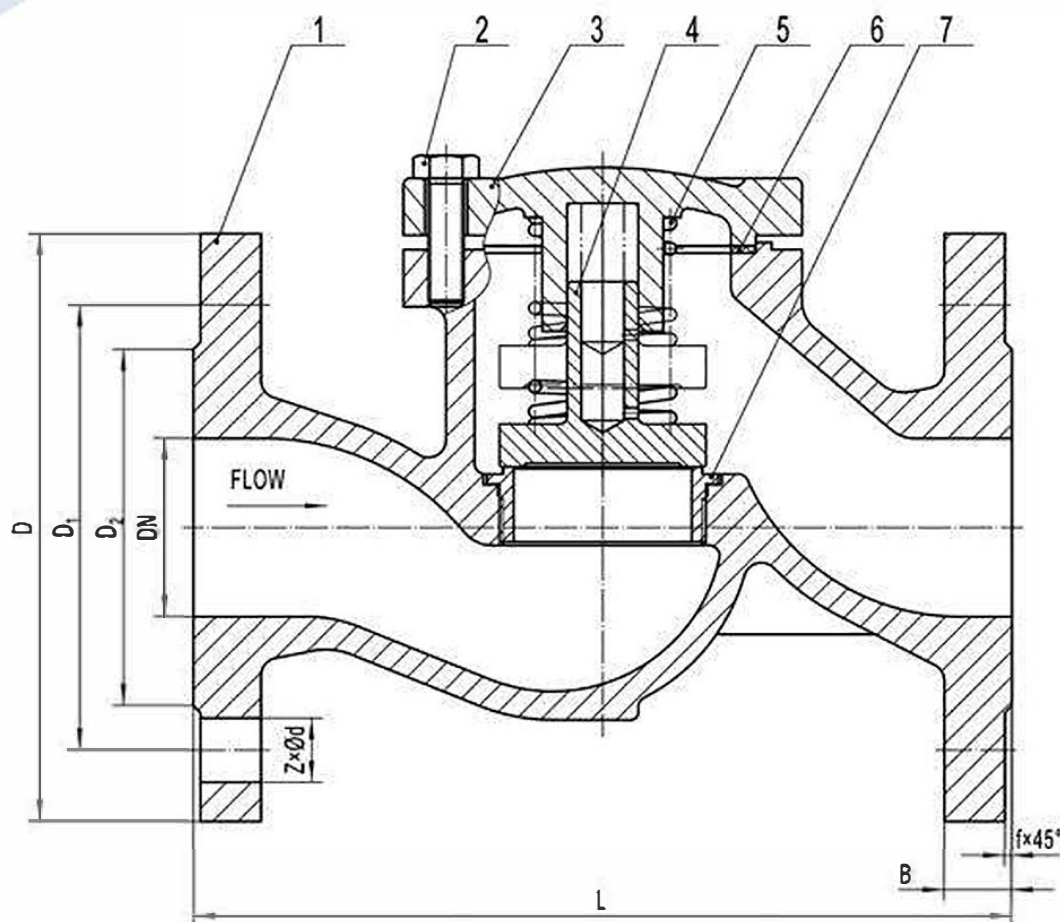


ТРУБОПРОВОДНА  
АРМАТУРА

<https://trubna-armatura.com.ua/>

## Основні частини та матеріали:

№	Назва частини	Матеріал
1	Корпус	Чавун
2	Болт	Сталь
3	Кришка	Чавун
4	Диск	Чавун + нж.сталь
5	Пружина	нж.сталь
6	Прокладка	Графіт + нж.сталь
7	Сідло	нж.сталь



CE EAC

