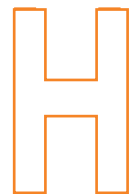


## Седельные клапаны с электроприводами



### Дроссельные и смесительные клапаны

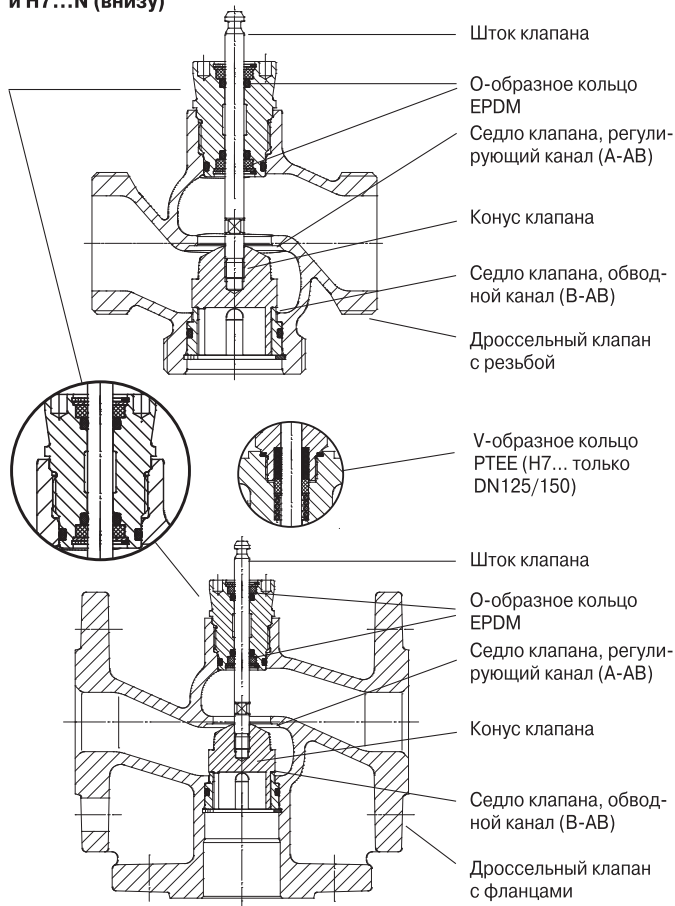
Конструкция седельных клапанов BELIMO разработана для долгого срока службы в замкнутых цепях, где переносимой средой является холодная, теплая или горячая вода (благодаря седлу и конусу клапана из нержавеющей стали модели Н6...S пригодны для эксплуатации в цепях, где присутствуют очень горячая вода и пар). Диапазон мощностей от 1 кВт до 3 МВт полностью обеспечивается применением ассортимента клапанов размерами от DN50 до DN150.

Дроссельные и смесительные клапаны предлагаются в вариантах исполнения с наружной резьбой или фланцами.

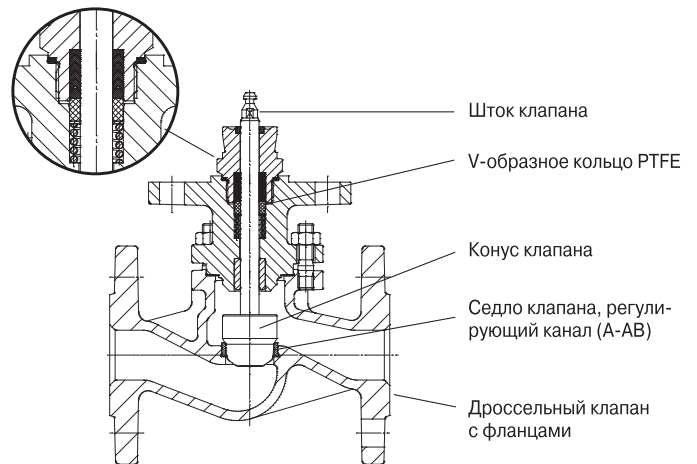
Конструкция седельных клапанов BELIMO существенно усовершенствована в нескольких важных аспектах. С целью продления срока службы и снижения затрат на обслуживание внедрены новые оптимизированные качества.

Клапаны всегда поставляются как полноценное функциональное решение, т.е. вместе с соответствующим линейным электроприводом. Номенклатура предлагаемых электроприводов включает устройства с различной силой, а также опцию аварийного срабатывания при отключении питания.

**Составные части седельного клапана: Н5...В (вверху) и Н7...N (внизу)**



**Составные части седельного клапана: Н6...S**



### Конструкция седельных клапанов BELIMO Н...

Модель	Клапан	Точка записания клапана	Установка точки записания линейного электропривода	Схематическая диаграмма клапана
Н4...В Н6...N		Up	Δ	
Н5...В Н7...N		Up	Δ	
Н6...S		Down	▽	

### Серии Н4...В, Н5...В, Н6...N, Н7...N

Точка запирания клапанов серий Н4...В, Н5...В, Н6...N, Н7...N расположена вверху (положение UP). Шток клапана полностью выдвигается из тела клапана. Поток воды через регулирующий канал равен 0% (обходной канал в 3-ходовом клапане – 100%). В схематической диаграмме конус клапана расположен вершиной вверх и обозначен значком Δ.

### Серия Н6...S

Точка запирания клапанов серии Н6...S расположена внизу (положение DOWN). Шток клапана полностью втягивается в тело клапана. Поток воды через регулирующий канал равен 0%. В схематической диаграмме конус клапана расположен вершиной вниз и обозначен значком ▽.

**Седельные клапаны**

		Наружная резьба		Фланец PN 16		
		2-ход. 	3-ход. 	2-ход. 	3-ход. 	2-ход. 
		Н4..В 	Н5..В 	Н6..N 	Н7..N 	Н6..S 
<b>Пригодны только в качестве смесительных клапанов</b>			•		•	
<b>Номинальный DN [мм]</b>		15...50	15...50	15...100	15...150	15...150
<b>Соединение с трубой</b>		Наружная резьба (ISO 228) Фланец PN 16 (ISO 7005)		•	•	•
<b>Характеристика потока</b>		А–АВ равнопроцентная (VDI / VDE 2173); N(ep)=3 В–АВ линейная		•	•	•
<b>Температура среды</b>		5...120 °C (-10 °C с подогревателем штока) 5..150 °C		•	•	•
<b>Уровень протечки</b>		Регулирующий канал < 0.05 % kvs Обводной канал < 1 % kvs		•	•	•
<b>Область применения</b>		Холодная и теплая вода Пар и горячая вода Замкнутый водяной контур с содержанием гликоля не более 50% Открытый водяной контур (ph > 7)		•	•	•
<b>Материалы</b>	<b>Корпус</b>	Бронза, литье Rg5 Чугун GG25 Чугун GGG40.3 (H7..N DN 125/150)		•	•	•
	<b>Конус/шток</b>	Латунь / нержавеющая сталь Нержавеющая сталь / нержавеющая сталь (H7..N только DN 125/150)		•	•	•
	<b>Седло клапана рег. кан./обв. кан.</b>	Бронза, литье Rg5/нержавеющая сталь Чугун GG25 /нержавеющая сталь Нержавеющая сталь (H7..N только DN 125/150)		•	•	•
	<b>Уплотнение штока</b>	О-образное кольцо EPDM V-образное кольцо PTFE (H7..N только DN 125/150)		•	•	•
<b>Номинальное давление [кПа]</b>		1600	1600	1600	1600	1600

**Соединения, фланцы**
**Муфтовое соединение для седельных клапанов Н4/5...В в качестве дополнительного оборудования**

DN	G	Rp	Тип	Материал
15	G 1 1/8"	1/2"	<b>ZH4515</b>	Чугун, гальв.
20	G 1 1/4"	3/4"	<b>ZH4520</b>	Чугун, гальв.
25	G 1 1/2"	1"	<b>ZH4525</b>	Чугун, гальв.
32	G 2"	1 1/4"	<b>ZH4532</b>	Чугун, гальв.
40	G 2 1/4"	1 1/2"	<b>ZH4540</b>	Чугун, гальв.
50	G 2 3/4"	2"	<b>ZH4550</b>	Чугун, гальв.

Поставка ZH45 включает: часть с внутренней резьбой, соединительную гайку, плоскую прокладку

**Винтовая заглушка для седельного клапана Н5...В в качестве дополнительного оборудования (для перекрытия обводного канала)**

DN	G	Тип	Материал
15	G 1 1/8"	<b>ZH515</b>	Чугун, гальв.
20	G 1 1/4"	<b>ZH520</b>	Чугун, гальв.
25	G 1 1/2"	<b>ZH525</b>	Чугун, гальв.
32	G 2"	<b>ZH532</b>	Чугун, гальв.
40	G 2 1/4"	<b>ZH540</b>	Чугун, гальв.
50	G 2 3/4"	<b>ZH550</b>	Чугун, гальв.

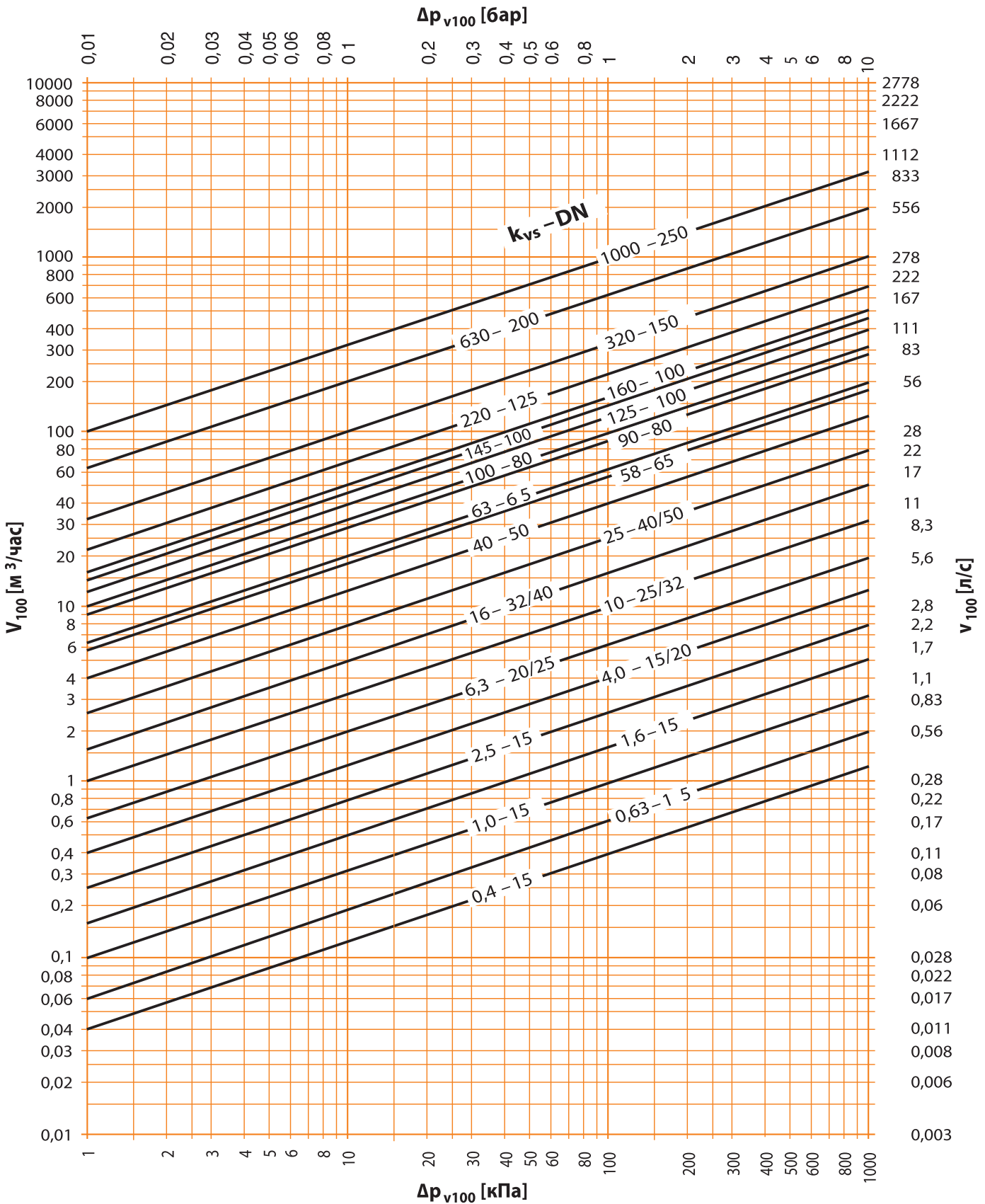
Поставка ZH5 включает: заглушку, соединительную гайку, плоскую прокладку

**Фланцевая заглушка для седельного клапана Н7...N в качестве дополнительного оборудования (для перекрытия обводного канала)**

DN	Тип	Материал
15	<b>ZH715</b>	Заглушка фланцевая, с покрытием
20	<b>ZH720</b>	Заглушка фланцевая, с покрытием
25	<b>ZH725</b>	Заглушка фланцевая, с покрытием
32	<b>ZH732</b>	Заглушка фланцевая, с покрытием
40	<b>ZH740</b>	Заглушка фланцевая, с покрытием
50	<b>ZH750</b>	Заглушка фланцевая, с покрытием
65	<b>ZH765</b>	Заглушка фланцевая, с покрытием
80	<b>ZH780</b>	Заглушка фланцевая, с покрытием
100	<b>ZH7100</b>	Заглушка фланцевая, с покрытием

Поставка ZH7 включает: фланцевую заглушку, плоскую прокладку, гексагональные винты, гайку





**Δp<sub>max</sub>** - максимально допустимый перепад давлений на участке регулирования А-В при полностью открытом клапане.

**Δp<sub>v100</sub>** - перепад давлений на полностью открытом клапане на участке регулирования А-В

**V<sub>100</sub>** - номинальная пропускная способность при Δp<sub>v100</sub>.

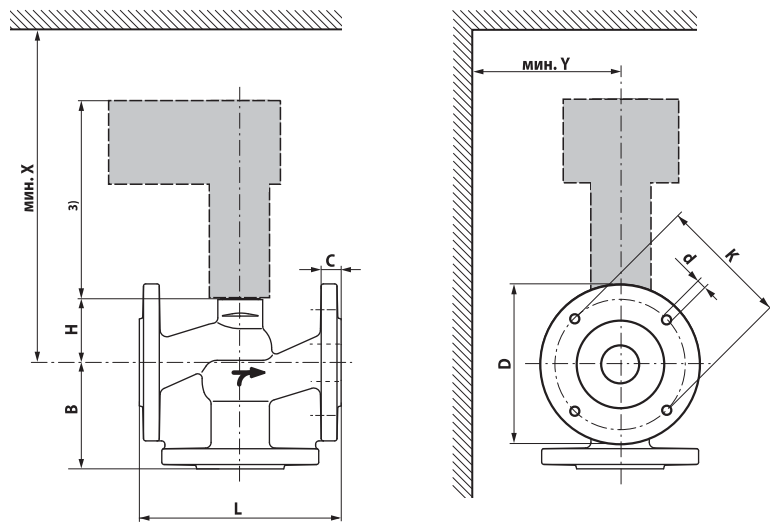
**Δp<sub>s</sub>** - перекрываемый линейным приводом перепад давления, при котором клапан позволяет обеспечить заданную величину протечки.

$$k_{vs} = \frac{V_{100}}{\sqrt{\frac{\Delta p_{v100}}{100}}} \quad [\text{м}^3/\text{час}]$$

где:  $k_{vs}$  - м<sup>3</sup>/ч  
 $V_{100}$  - м<sup>3</sup>/ч  
 $\Delta p_{v100}$  - кПа



Технические данные		H7...N
Рабочая среда	Холодная или горячая вода, вода с антифризом ≤50 % от объема.	
Температура среды:	-10 °C... +120°C ≤+5 °C с подогревателем штока	
Условное давление Ps	1600 кПа (PN 16)	
Характеристика потока	Участок A-AB: равнопроцентная Участок B-AB: линейная	
Амплитуда изменений регулируемой среды Sv	DN15 Sv>50 DN20...50 Sv>100	
Величина утечки	Участок A-AB: макс. 0.05 % от kvs. Участок B-AB: макс. 1 % от Kvs.	
Трубное подсоединение	Фланцы ISO 7005-2 (PN 16)	
Допустимый перепад давл. Δрmax	DN 15...40 Δрmax = 400 кПа DN 50...150 Δрmax = Δрс	
Точка закрытия	Вверху (▲)	
Положение установки	Вертикально или горизонтально	
Тех. обслуживание	Не требуется	
Материалы:		
Тело клапана	DN 15...100 Чугун GG25 DN 125...150 Чугун GGG40.3	
Конус клапана	DN 15...100 Латунь DN 125...150 Нержавеющая сталь	
Седло клапана	Чугун GG25	
Шток клапана	Нержавеющая сталь	
Уплотнение штока	DN 15...100 O-образное кольцо EPDM DN 125...150 V-образное кольцо PTFE	



DN	L	H	B	D	C	K	d	X <sub>1</sub>	Y <sub>1</sub>	X <sub>2</sub>	Y <sub>2</sub>	Вес
[мм]	[мм]	[мм]	[мм]	[мм]	[мм]	[мм]	[мм]	[мм]	[мм]	[мм]	[мм]	[кг]
15	130	46	65	95	14	65	4x14	470	100			2,8
20	150	46	70	105	16	75	4x14	470	100			3,7
25	160	52	75	115	16	85	4x14	470	100			4,7
32	180	56	95	140	18	100	4x18	470	100			7,2
40	200	64	100	150	18	110	4x18	470	100			9,2
50	230	64	100	165	20	125	4x18	470	100			12,2
65	290	100	120	185	20	145	4x18	515	100	665	150	19,0
80	310	110	130	200	22	160	8x18	515	100	665	150	24,0
100	350	125	150	220	24	180	8x18			665	150	34,0
125	400	281	200	250	26	210	8x18			885	150	54,4
150	480	343	210	285	26	240	8x22			885	150	72,6

- 1) Минимальное расстояние от центра клапана с электроприводом NV...
- 2) Минимальное расстояние от центра клапана с электроприводом EV...
- 3) Размеры привода можно узнать в технических данных самого привода

Сделано в Швейцарии. Сертифицировано в Украине.

3х-ходовой фланцевый седельный клапан PN16 DN 15.. .150

Для регулирования потоков тепло- и холодоносителя

Применение

- водяные контуры в установках подготовки воздуха;
- водяные контуры в отопительных установках.

Принцип работы

Седельный клапан приводится в действие электроприводом линейного действия. Электропривод управляется стандартным аналоговым сигналом или по 3х-точечной схеме и передвигает конус клапана -рабочий элемент - в положение, соответствующее управляющему сигналу.

Особенности изделия

- равнопроцентная характеристика изменения потока, обеспеченная профилем конуса клапана;
- возможность ручного управления, используя шести-гранный ключ для поворота привода.

Примечание

3х-ходовой клапан может быть преобразован в 2х-ходовой установкой заглушки на порт В.

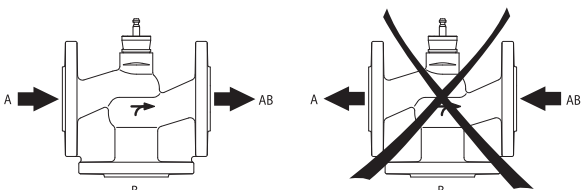
Обзор типов

Тип	kvs [м³/час]	DN [мм]	Шток [мм]	S <sub>v</sub>
H711N	0,63	15	15	>50
H712N	1	15	15	>50
H713N	1,6	15	15	>50
H714N	2,5	15	15	>50
H715N	4	15	15	>50
H720N	6,3	20	15	>100
H725N	10	25	15	>100
H732N	16	32	15	>100
H740N	25	40	15	>100
H750N	40	50	15	>100
H764N	58	65	18	>100
H765N	63	65	30	>100
H779N	90	80	18	>100
H780N	100	80	30	>100
H7100N	145	100	30	>100
H7125N	220	125	40	>100
H7150N	320	150	40	>100

- Клапан разработан для использования в системах отопления, вентиляции и кондиционирования и не применяется в областях, выходящие за рамки указанные в спецификации, особенно для применения на воздушных судах.
- Устройство может устанавливаться только обученным персоналом. В процессе установки должны быть учтены все рекомендации завода-изготовителя.
- Клапан не содержит частей, которые могут быть переустановлены или отремонтированы потребителем.
- Недопустима утилизация вместе с бытовыми отходами. Необходимо соблюдать все действующие правила и инструкции, относящиеся к данной конкретной местности.
- При расчете потока в регулирующем или конечном управляющем элементе должны учитываться принятые правила и нормы.

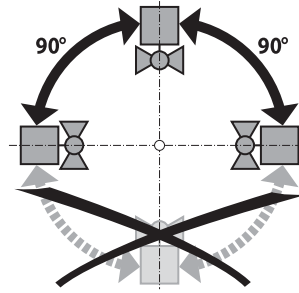
Комбинацию клапан / электропривод см. на стр. 52

Направление потока, указанное на клапане, должно быть соблюдено. В противном случае клапан может быть поврежден.



**Рекомендуемые положения установки**

Седельный клапан может устанавливаться в горизонтальном или вертикальном положении. Не допускается установка клапана штоком вниз.


**Выбор седельного клапана**

Класс по давлению / номинальное давление $P_5$		PN6		PN16						PN25		PN40		
Максимальное дифференциальное давление $\Delta P_{max}$ [кПа]		400		400						1000		1000		
Тип клапана (2-ход / 3-ход)														
Фланцы (ISO 7005-2)														
Внешняя резьба (ISO 228)														
Кривая характеристики клапана — Регулирующий канал A-AB ..... Байпас B-AB														
Седельный клапан		<b>H6..R</b>	<b>H7..R</b>	<b>H4..B</b>	<b>H5..B</b>	<b>H6..N</b>	<b>H7..N</b>	<b>H6..W..S</b>	<b>H7..W..S</b>	<b>H6..S</b>	<b>H6..SP</b>	<b>H6..X..S</b>	<b>H7..X..S</b>	<b>H7..Y..S</b>
$k_{vs}$	DN													
0,4	15													
0,63														
1														
1,6														
2,5														
4	20													
6,3														
10	25													
16														
25	40													
40														
58	65													
63														
90	80													
100														
125	100													
145														
160														
220														
320	125													
630	150													
1000	200													
	250													
Максимальное запирающее давление $\Delta P_5$		Зависит от действующего усилия установленного электропривода — см. стр. 75—77												

**Техническое обслуживание**

**Седельный клапан и электроприводы к ним не требуют технического обслуживания.**

При проведении каких либо других сервисных работ на данных устройствах необходимо в первую очередь отключить питание электропривода. Другие устройства, включая насосы, также должны быть

отключены, запорная арматура закрыта. По необходимости - слить воду из системы и стравить воздух. После обслуживания система не требует дополнительного вмешательства в случае, если седельный клапан и электропривод были правильно подключены, а трубы заполнены.

**Утилизация.**

После демонтажа, когда управляющие устройства (седельный клапан и электропривод) выработают свой ресурс, необходимо рассортировать их на различные материалы, а потом утилизировать.

**Возможные варианты проектных решений.**

**Установка Н4../Н6.. 2х-ходового клапана.**

Н4../Н6.. является регулирующим устройством, установленным в обратный трубопровод. Такой способ установки обеспечивает уменьшение температурного воздействия на уплотнители устройства. Направление потока при этом должно соблюдаться.

**Установка Н5../Н7.. 3х-ходового клапана.**

Н5../Н7.. является смешивающим устройством. Клапан может устанавливаться как в подающий, так и в обратный трубопровод, в зависи-

мости от типа применяемого контура. В случае отклоняющего контура дросселирующий клапан устанавливается в байпас. Направления потоков при этом должны соблюдаться.

**Требования к качеству воды.**

Качественные показатели воды должны соответствовать требованиям, изложенным в VDI2035.

**Рекомендации по применению фильтров.**

Седельный клапан является относительно чувствительным устройством, и в порядке обеспечения длительного времени его эксплуатации необходимо

применять устройства фильтрации механических примесей.

**Подбор параметров гидравлических контуров.**

Для достижения длительного времени эксплуатации устройств (седельных клапанов и электроприводов) важно обеспечить в процессе работы соответствие разности давлений  $\Delta p_{V100}$  жидкости, проходящей через клапан, и его собственной (PV > 0.5). Разность давлений зависит от типа гидравлического контура, в котором установлен клапан.

		Н4../Н6.. седельчатый кл-н, 2х-ходовой		Н5../Н7.. седельчатый клапан, 3х-ходовой		
		<b>Контур с дросселированием</b> $\Delta p_{V100} > \Delta p_{VR} / 2$  15 kPa < $\Delta p_{V100}$ < 200 kPa	<b>Подмешивание с дросселированием</b> $\Delta p_{V100} > \Delta p_{VR} / 2$  10 kPa < $\Delta p_{V100}$ < 150 kPa	<b>Отклоняющий контур</b> $\Delta p_{V100} > \Delta p_{MV}$  5 kPa < $\Delta p_{V100}$ < 50 kPa	<b>Смешивающий контур</b> $\Delta p_{V100} > \Delta p_{MV}$  3 kPa < $\Delta p_{V100}$ < 30 kPa	<b>Контур с подмешиванием</b> $\Delta p_{V100} > \Delta p_{MV1} + \Delta p_{MV2} \approx 0 \text{ bar}$ $\Delta p_{V100} > 3 \text{ kPa}$
Geographic presentation						
<b>Обозначения</b>		2х-ходовой регулирующий шаровый кл-н с приводом	3х-ходовой регулирующий шаровый кл-н с приводом	насос	обратный клапан	дросселирующий клапан
$\Delta p_{VR}$ разность давлений на полном контуре		$\Delta p_{MV}$ разность давлений на отдельном участке		<b>Примечание:</b> запорная арматура, грязевые фильтры на схемах не обозначены		