

**Электроприводы для поворотных заслонок типа «бабочка» DN 125.. .700**

*Электроприводы с 3х-точечным управлением (AC24В, AC230В)*

**Применение**

Привод предназначен для управления поворотными заслонками типа «бабочка».

**Принцип работы**

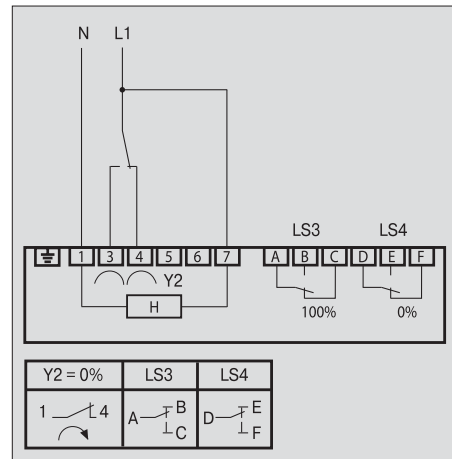
Плавная регулировка осуществляется посредством стандартного управляющего сигнала по 3х-точечной схеме.

**Особенности изделия**

- Простой монтаж. Привод легко устанавливается на «бабочка» и фиксируется на нем при помощи четырех винтов.
- Высокая надежность. Электропривод снабжен встроенными термоконтактами, которые срабатывают при достижении температуры 85°C. Каждый электропривод комплектуется электрическим подогревателем корпуса и двумя группами дополнительных контактов для сигнализации положения.
- Ручное управление. Осуществляется путем поворота колеса ручного управления (только при снятом питании с электропривода!) (кроме SY1...)  
 • по ходу часовой стрелки - закрыть  
 • против хода часовой стрелки - открыть.

Технические характеристики	SY.. -24-3-T	SY.. -230-3-T
Напряжение питания	AC 24 В, 50/60 Гц	AC 230 В, 50/60 Гц
Диапазон напряжения питания	AC 19,2...28,8 В	AC 207...253 В
Потребляемая мощность	см. табл.	
Потребляемый ток	см. табл.	
Вспомогательные переключатели	2 шт. однополюсный перекидной, 6А, AC 230 В	
- точки переключения	настраиваются 0...90°	
Электрическое подключение	Клеммная колодка	
Крутящий момент	см. табл.	
Управляющий сигнал	3х-точечный	
Ручное управление	Поворотный штурвал	
Угол поворота	90°	
Время поворота	см. табл.	
Уровень шума	Макс. 70 дБ(А)	
Индикация положения	Механическая (встроенная)	
Класс защиты	III (для низких напряжений) I (с заземлением)	
Степень защиты	IP 67	
Температура эксплуатации	-20...+65° С	
Температура регулируемой среды	-20...+100°С (макс. 130°С / 1 час)	
Температура хранения	-30...+80 °С	
Окружающая влажность	95%, без конденсации	
Техн. обслуживание	Не требуется	
Посадочный фланец	см. табл.	
Материал корпуса	Алюминий	
Вес	см. табл.	

**Схема электрических соединений**



H - внутренний подогреватель корпуса,  
 LS3 - привод открыт,  
 LS4 - привод закрыт.

Тип	Крутящий момент Нм	Потребляемая мощность, Вт		Время поворота, с		Потребляемый ток, А		Вес, кг	Посадочн. фланец ISO 5211
		24 В	220 В	24 В	220 В	24 В	220 В		
SY2...-3-T	90	70	40	15	17	3.0	0.5	11	07
SY3...-3-T	150	70	40	22	26	3.0	0.5	11	07
SY4...-3-T	400	180	120	16	18	6.0	0.6	22	10
SY5...-3-T	500	180	120	22	25	6.5	0.7	22	10
SY6-230-3-T	650	-	120	-	31	-	0.8	22	10
SY7-230A-3-T	1000	-	180	-	55	-	1.6	36	14
SY8-230A-3-T	1500	-	220	-	55	-	2	36	14
SY9-230A-3-T	2000	-	180	-	70	-	1.6	72	16
SY10-230A-3-T	2500	-	220	-	70	-	2	72	16
SY11-230A-3-T	3000	-	250	-	70	-	1.6	72	16
SY12-230A-3-T	3500	-	300	-	70	-	2.2	72	16

