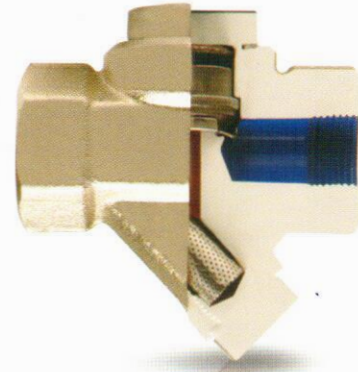


ТЕРМОДИНАМИЧЕСКИЕ КОНДЕНСАТООТВОДЧИКИ

TDK-45

Особенности

Корпус	Кованная сталь C22.8
Крышка	Сталь ST 37
Внутренние части и диск	Нерж. сталь AISI 304/420
Присоединение	Фланцевое, резьбовое, под приварку
Положение установки	Горизонтальное/вертикальное



Рабочие характеристики

Максимальное рабочее давление	40 бар
Максимальная рабочая температура	400 °C
Максимально допустимый перепад (ΔP)	32 бар

Scan this QR Code



Описание работы конденсатоотводчика

Принцип работы термодинамического конденсатоотводчика основан на законе Бернулли, который гласит, что сумма статического давления и динамического давления является постоянной во всех точках потока жидкости. При запуске системы, холодный конденсат попадает в конденсатоотводчик, диск поднимается и конденсат отводится через выпускное отверстие. Конденсатоотводчик полностью открыт. По мере того, как система нагревается, температура конденсата растет, и давление в камере над диском увеличивается. В то время как скорость среды возрастает, и давление под седлом и диском падает. Вследствие этого диск прижимается к седлу и клапан закрывается. Конденсатоотводчик остается закрытым до тех пор, пока пар внутри камеры над диском не сконденсируется. Конденсат поступает в конденсатоотводчик, и температура падает, пар внутри камеры конденсируется. В результате, давление входящего конденсата поднимает диск и происходит отвод конденсата. Цикл повторяется.

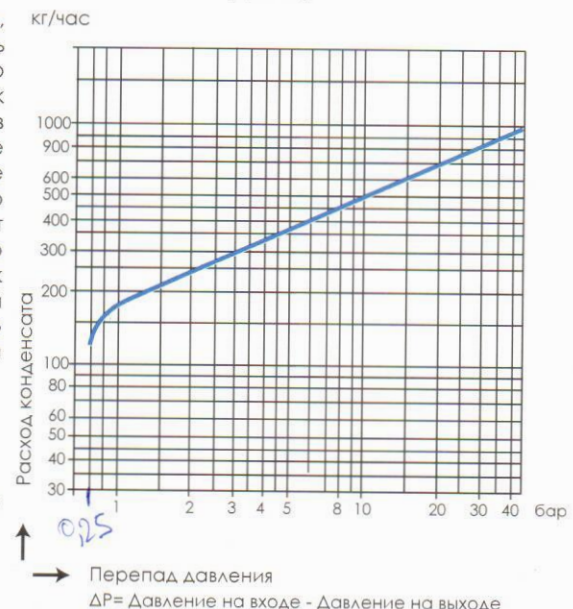
Установка

TDK-45 может быть установлен на трубопроводе, как вертикально, так и горизонтально. В случаях, где это возможно, лучше установить конденсатоотводчик в горизонтальном положении. Убедитесь, что температура и давление линии входят в диапазон рабочих нагрузок оборудования. Убедитесь, что конденсатоотводчик установлен в соответствии с направлением конденсатного потока, направление потока указано на корпусе конденсатоотводчика. Если направление не указано на корпусе и не отражено в технической документации, принято считать, что направление потока – справа налево. Если конденсат после конденсатоотводчиков отводится в атмосферу, необходимо предусмотреть специальные меры по обеспечению безопасности, так как температура конденсата составляет порядка 100°C. Над крышкой конденсатоотводчика должно быть как минимум 100 мм свободного расстояния для снятия крышки конденсатоотводчика и его обслуживания без снятия с линии.

График пропускной способности

График пропускной способности термодинамического конденсатоотводчика TDK-45

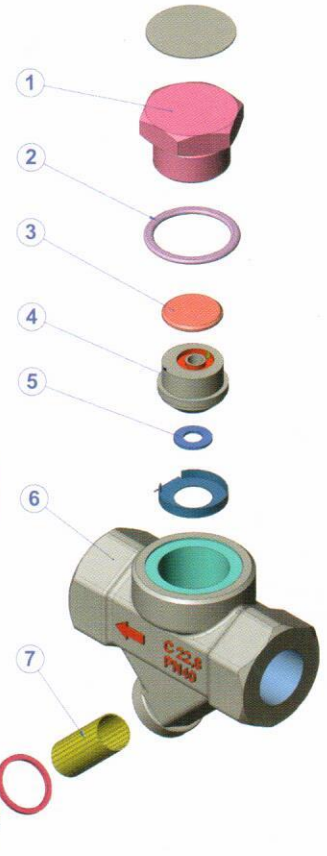
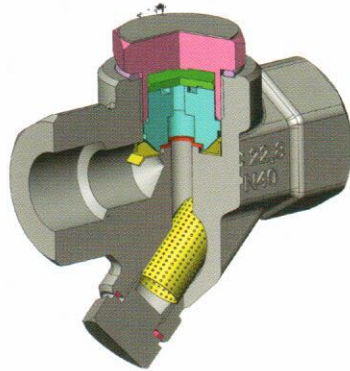
График пропускной способности
(1/2"-1")



ТЕРМОДИНАМИЧЕСКИЕ КОНДЕНСАТОТВОДЧИКИ

TDK-45

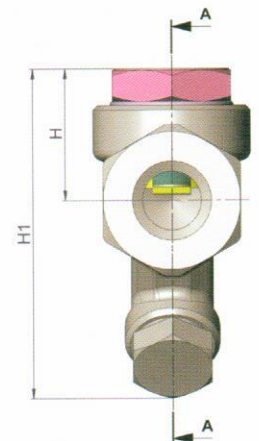
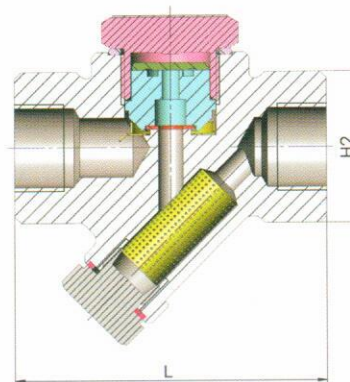
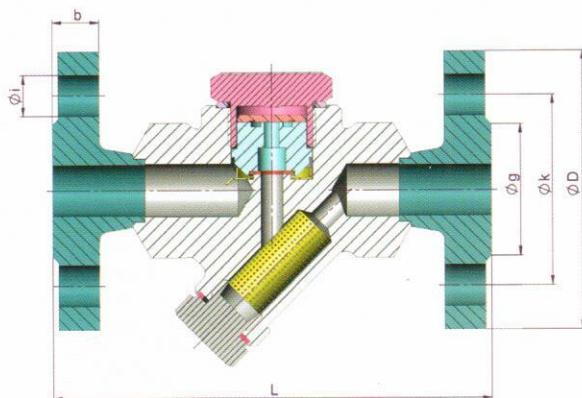
Конструкция



Список деталей		
No	Наименование	Материал исполнения
1	Крышка	St.37 с кадмиевым покрытием
2	Уплотнение крышки	Нерж. сталь AISI 304
3	Диск	Нерж. сталь AISI 304
4	Седло клапана	Нерж. сталь AISI 304
5	Уплотнение седла клапана	Нерж. сталь AISI 304
6	Корпус	Кованная сталь
7	Сетка фильтра	Нерж. сталь AISI 304
8	Сбросной болт	Нерж. сталь AISI 304

Вес, кг	
1/2"	1,28
3/4"	1,185
1"	1,13
Ду 15	3,215
Ду 20	3,315
Ду 25	3,7

Габаритные размеры



Габаритные размеры													
Размер	Код	Фланцевое присоединение						Размер	Код	Резьбовое присоединение			
		ØD (mm)	Øk (mm)	Øg (mm)	Ølхn (mm)	b (mm)	L (mm)			H (mm)	H1 (mm)	H2 (mm)	L1 (mm)
Ду 15	703300102000	95	65	45	Ø14x4	16	150	1/2"	703300101000	40	100	42	95
Ду 20	703300102001	105	75	58	Ø14x4	18	150	3/4"	703300101001	40	100	42	95
Ду 25	703300102002	115	85	68	Ø14x4	18	160	1"	703300101002	40	100	42	95

Все размеры даны в миллиметрах.

Право на технические изменения и отклонения в результате производственного процесса принадлежит AYVAZ.