

ПОПЛАВКОВЫЕ КОНДЕНСАТООТВОДЧИКИ

SK-70 со встроенным воздушником

Особенности

Корпус	Литая сталь GSC 25
Крышка	Литая сталь GSC 25
Внутренние части и поплавок	Нерж. сталь AISI 304
Присоединение	Фланцевое и резьбовое
Положение установки	Горизонтальное/вертикальное

Рабочие характеристики

Максимальное рабочее давление	16 бар
Максимально допустимое давление	25 бар
Максимальная рабочая температура	250 °C
Максимально допустимый перепад (ΔP)	4,5-10-14 бар



Scan this QR Code



Описание работы конденсатоотводчика

Поплавковый конденсатоотводчик SK-70 предназначен для отведения конденсата посредством поплавкового механизма. Во время пуска системы, встроенный термостатический воздушник отводит скопившийся воздух и неконденсируемые газы. По мере прогрева системы, внутрь конденсатоотводчика попадает пар, капсула расширяется и закрывает клапан. По мере того, как конденсат заполняет корпус конденсатоотводчика, поплавок всплывает, открывая клапан и выпуская конденсат. Как только весь конденсат отводится, конденсатоотводчик наполняется паром. В это время поплавок опускается, закрывая клапан. Конструкция предусматривает постоянное наличие некоторого количества воды внутри конденсатоотводчика, образующей гидрозатвор. Это позволяет предотвратить наличие «пролетного пара».

Установка

Поплавковый конденсатоотводчик SK-70 устанавливается горизонтально. Проверьте правильность установки оборудования в соответствии с технической документацией. Убедитесь, что температура и давление линии входят в диапазон рабочих нагрузок оборудования. Убедитесь, что конденсатоотводчик установлен в соответствии с направлением конденсатного потока, направлен в соответствии с направлением на корпусе конденсатоотводчика. Если направление не указано на корпусе и не отражено в технической документации, принято считать, что направление потока – справа налево. Если конденсат после конденсатоотводчиков отводится в атмосферу, необходимо предусмотреть специальные меры по обеспечению безопасности, так как температура конденсата составляет порядка 100°C. Над крышкой конденсатоотводчика должно быть как минимум 120 мм свободного расстояния для снятия крышки конденсатоотводчика и его обслуживания без снятия с линии.

График пропускной способности

Красная линия

ΔP 14 бар

Голубая линия

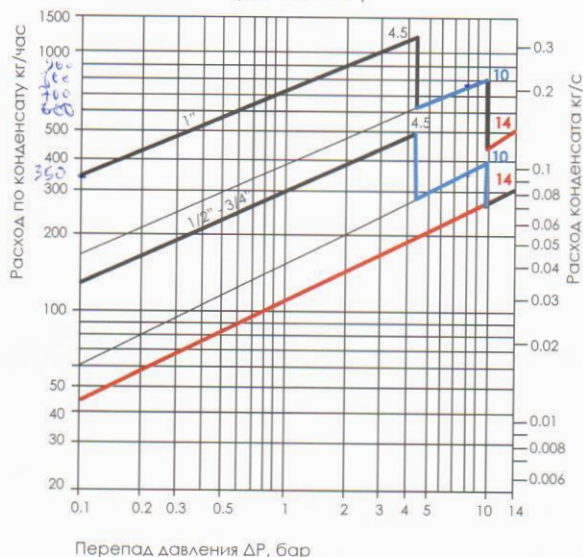
ΔP 10 бар

Черная линия

ΔP 4,5 бар

График пропускной способности

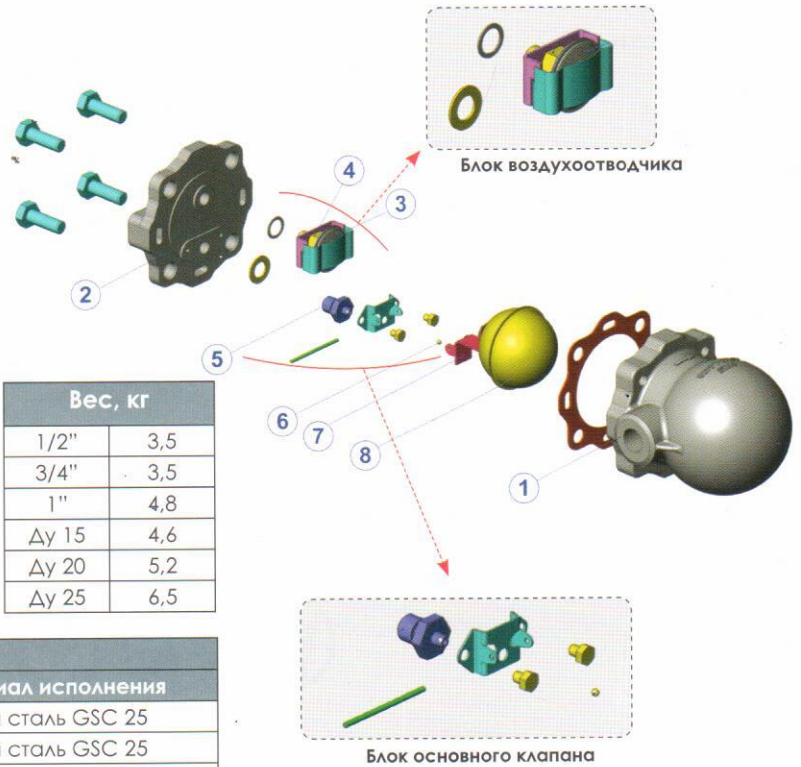
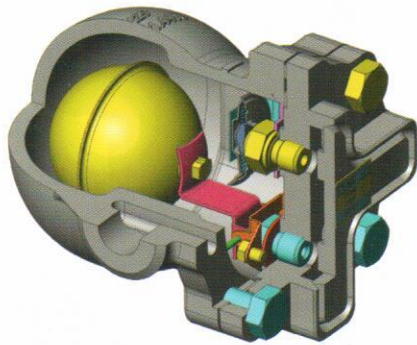
(1/2" - 3/4" - 1")



ПОПЛАВКОВЫЕ КОНДЕНСАТООТВОДЧИКИ

SK-70 со встроенным воздушником

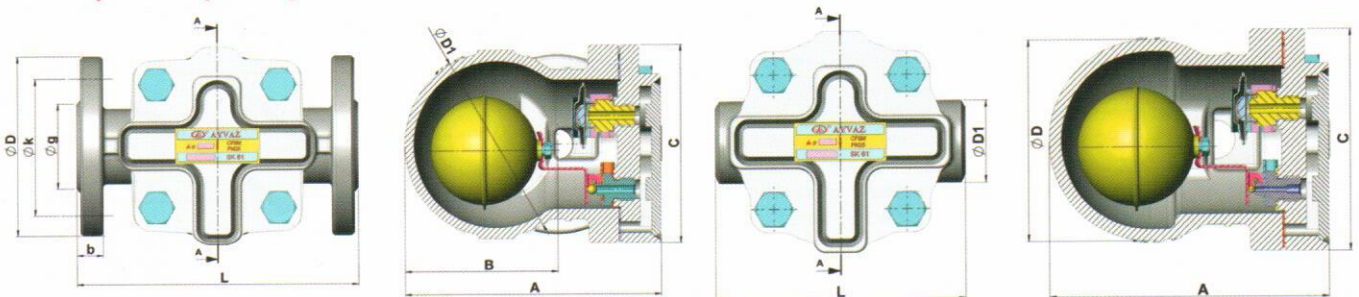
□ Конструкция



Вес, кг	
1/2"	3,5
3/4"	3,5
1"	4,8
Δу 15	4,6
Δу 20	5,2
Δу 25	6,5

Список деталей		
No	Наименование	Материал исполнения
1	Корпус	Литая сталь GSC 25
2	Крышка	Литая сталь GSC 25
3	Термостатическая капсула	Нерж. сталь AISI 304
4	Седло воздушного клапана	Нерж. сталь AISI 304
5	Седло выпускного клапана	Нерж. сталь AISI 304
6	Шарик	Нерж. сталь AISI 440 C
7	Рычаг поплавка	Нерж. сталь AISI 304
8	Поплавок	Нерж. сталь AISI 304

⊙ Габаритные размеры



Габаритные размеры																			
Размер	Код	Фланцевое присоединение									Размер	Код	Резьбовое присоединение						
		D (mm)	Øk (mm)	Øg (mm)	b (mm)	Hole Size	A (mm)	B (mm)	ØD (mm)	ØD1 (mm)			L (mm)	A (mm)	B (mm)	C (mm)	ØD (mm)	ØD1 (mm)	L (mm)
Δу 15	703200105120	95	65	46	14	Ø14x4	136.5	81.5	105	98	150	1/2"	703200105111	136.5	81.5	108	98	40	122
Δу 20	703200105123	105	75	56	16	Ø14x4	136.5	81.5	105	98	150	3/4"	703200105114	136.5	81.5	108	98	40	122
Δу 25	703200105126	117	85	65	17	Ø14x4	148.5	99.5	108	120	160	1"	703200105117	148.5	92.5	108	120	47	145

All the dimensions in the table are given in "mm".
Subject to technical alterations and deviations resulting from the manufacturing process without giving any notification.