

## ВЕНТИЛЬ ЗАПОРНЫЙ ФЛАНЦЕВЫЙ GV-16

ВЕНТИЛЬ ЗАПОРНЫЙ (КЛАПАН) — ЭТО ТРУБОПРОВОДНАЯ АРМАТУРА, ПРЕДНАЗНАЧЕННАЯ ДЛЯ ПЕРЕКРЫТИЯ ПОТОКА.



### Применение

Водоснабжение  
 Системы отопления  
 Паровые системы  
 Системы сжатого воздуха  
 Химические среды (кроме кислот и щелочей)  
 Аммиачные трубопроводы

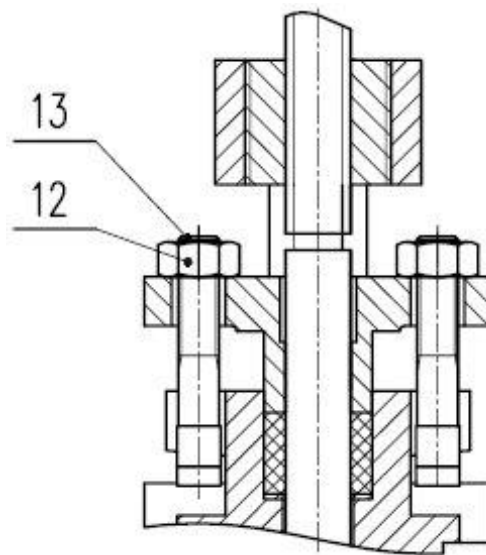
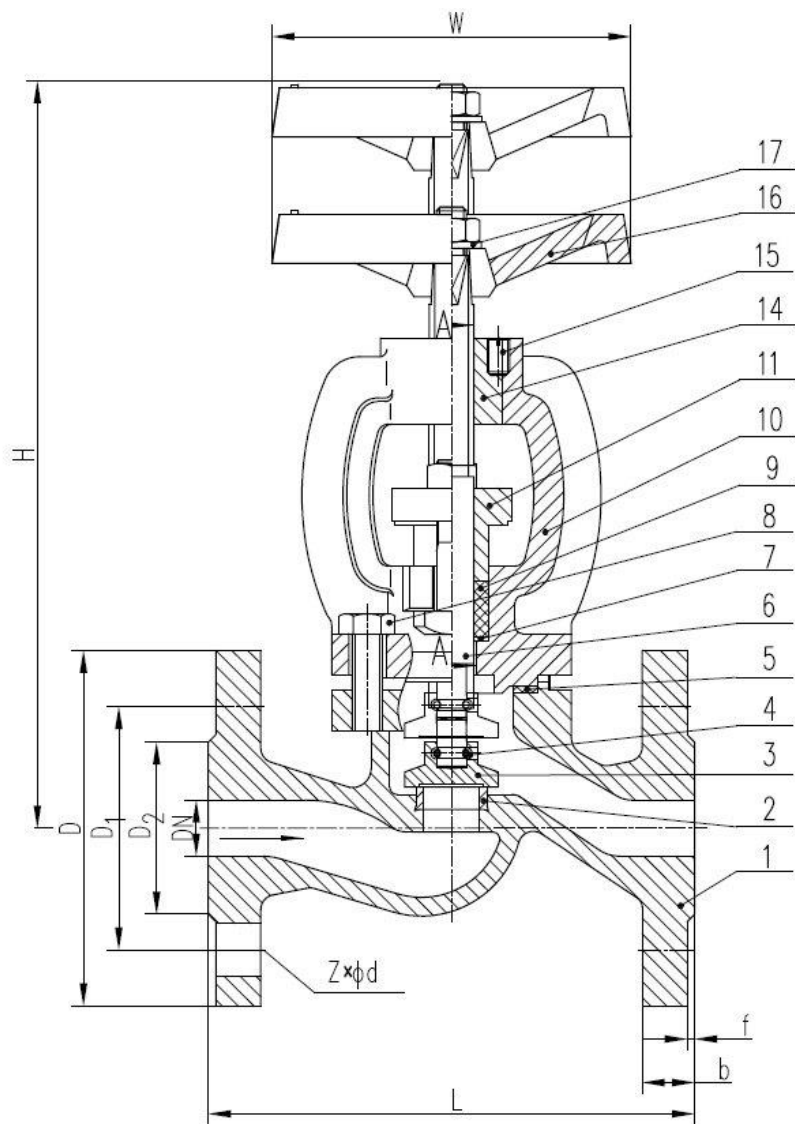
Устанавливается в любом положении

### УСЛОВИЯ ЭКСПЛУАТАЦИИ

Номинальное давление (бар)	16
Минимальная температура (°C)	- 10
Максимальная температура (°C)	300

### Диапазон температур и давлений

Р, бар	10	11	13	16
Т, °C	300	250	200	120



№	Деталь	Материал
1	Корпус	Чугун GG-25
2	Седло	Нержавеющая сталь 304
3	Плунжер	Нержавеющая сталь 304
4	Кольцо	Нержавеющая сталь 304
5	Прокладка	Графит
6	Шток	Нержавеющая сталь 420
7	Прокладка	Сталь
8	Болт	Сталь
9	Уплотнение штока	Сальниковое (графит)
10	Крышка	Чугун GG-25
11	Прижимная втулка	Чугун GG-25
12	Гайка	Сталь
13	Болт	Сталь GG-25
14	Направляющая гайка	ZQA19-4
15	Фиксатор	Сталь
16	Маховик	Чугун GG-25
17	Прокладка	Сталь

### Размеры

DN	L	D	D1	D2	b-f	Z-Ød	H	W
15	130	95	65	46	14-2	4-Ø14	180/167	96
20	150	105	75	56	16-2	4-Ø14	179/166	96
25	160	115	85	65	16-2	4-Ø14	200/183	120
32	180	140	100	76	18-2	4-Ø19	231/215	140
40	200	150	110	84	18-2	4-Ø19	247/220	140
50	230	165	125	99	20-2	4-Ø19	270/239	200
65	290	185	145	120	20-2	4-Ø19	306/266	200
80	310	200	160	132	22-2	8-Ø19	363/317	240
100	350	220	180	156	24-2	8-Ø19	397/339	280
125	400	250	210	184	26-2	8-Ø19	472/411	360
150	480	285	240	211	26-2	8-Ø23	514/441	360
200	600	340	295	266	30-2	12-Ø23	576/498.5	400